

Ducha higiénica con registro y gatillo Itapema Bella

Cod. 00162360 - Cromo

DESCRIPCIÓN

Con un cable flexible y una extensión perfecta para una ducha higiénica, el producto de esta línea proporciona comodidad y libertad para que instale el producto donde quiera. La ducha higiénica aporta armonía en los proyectos, ya que combina con los metales elegidos para componer su baño.



TECNOLOGÍAS Y CARACTERÍSTICAS



Biníquel Cromo



Alta durabilidad



Accionamiento 1/4 de vuelta

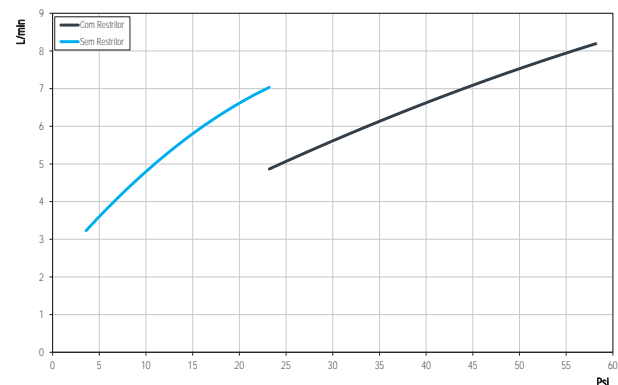
VENTAJAS

Accionamiento 1/4 de vuelta: con un simple movimiento de 1/4 de vuelta es posible regular el flujo de agua de la grifería con precisión y suavidad. Praticidad y confort en una solución inteligente.

Cartucho con sellado de cerámica: La cerámica es un material resistente que aumenta la vida útil de los productos: son más de 500 mil ciclos de uso. Además de esto, el cartucho con sellado cerámico ofrece más suavidad y confort en el accionamiento, también más practicidad y un mejor control del caudal.

Acabado biníquel: Acabado cromado de alta durabilidad y mayor resistencia a la corrosión, conserva la belleza y el brillo del producto por mucho más tiempo.

CURVA DE CAUDAL



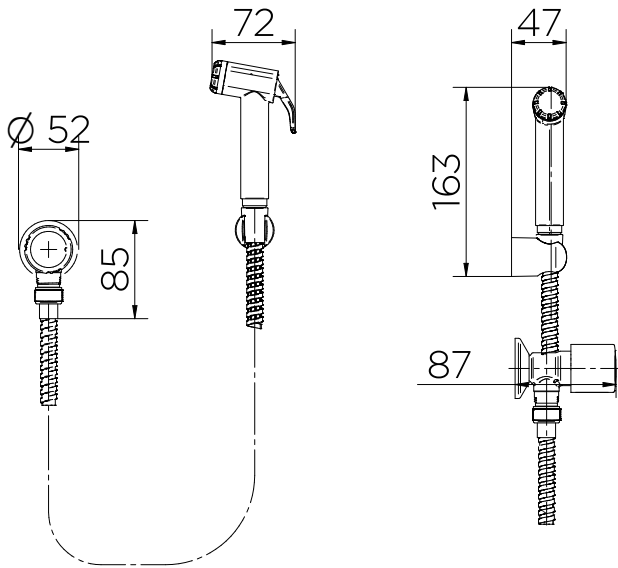
GARANTÍA

Llame el Distribuidor Autorizado Docol en ese País

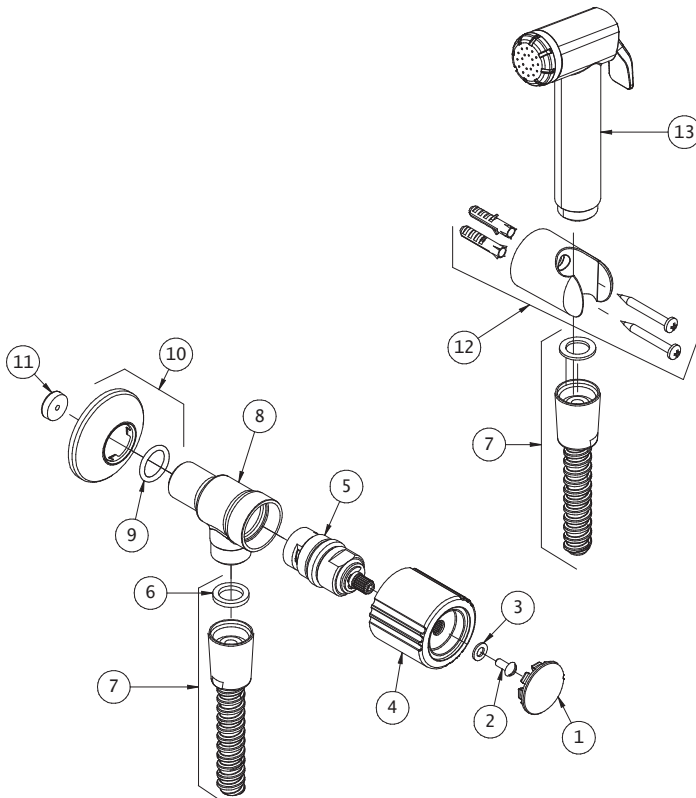
ESPECIFICACIONES TÉCNICAS

SISTEMA DE APERTURA	1/4 de vuelta, Lineal
AIREADOR	Spray Empotrado
CALIBRE	1/2" - DN 15
CLASE DE PRESIÓN	3 a 57 PSI
TEMPERATURA MÁXIMA DEL AGUA	70°C
STÁNDAR	NBR 14877
CONTENIDOS DEL EMBALAJE	01 registro, 01 ducha manual, 01 flexible, 01 soporte, 02 tornillos, 02 bujes, 01 llave Allen, 01 limitador de flujo y 1 término de garantía
COMPOSICIÓN	Cerámica, Aleación de cobre, Elastómero, Plástico de ingeniería, Zamac (aleaciones de zinc - aluminio - magnesio - cobre)
ACCIONAMIENTO	Volante en bloque / Gatilho
TIPO DE INSTALACIÓN	Pared

DIMENSIÓN



PIEZAS DE REPUESTO



1	KIT PORTA LETRA BELLA CR	001981XX
2	KIT PARAFUSO W5/32 X 3/8	00995700
3	KIT ARRUELA (0)10	00245800
4	KIT VOL ITAP BELLA CR	002459XX
5	KIT CART CER M24 ANTIHOR	00556800
6	KIT ANEL RET (0)19	00279300
7	KIT MANG FLEX PLAST CR	00091206
8	KIT CORPO REG DUCHA HIG CR	000316XX
9	KIT ANEL O'RING 2-114	00437900
10	KIT CANOPLA CHUV LENCIA CR	00260306
11	KIT RESTRITOR (2,8) PRESCO	17991153
12	KIT SUP DUCHA MAN LX CR	00218906
13	KIT DUCHA MAN C/ GAT CURTA	00338566

¿QUIERES SABER MÁS?

CONSULTE EL MANUAL DE
INSTALACIÓN EN NUESTRO
SÍTIO.