

Grifo para Lavatorio de Mesa On/Off - DocolElectric

00396706

DESCRIPCIÓN

Grifo con entrada vertical para instalación en mesa y con activación automática del flujo de agua a través de la aproximación de las manos en el campo de detección del sensor.

TECNOLOGÍAS Y CARACTERÍSTICAS



DocolSensor



DocolElectric



Aierador



Cromado biníquel



VENTAJAS

El grifo para lavatorio de mesa On/Off es ideal para lugares donde la higiene absoluta es esencial. Desarrollado con alta tecnología, el caudal de agua acciona automáticamente aproximando las manos en el campo de detección del sensor y si cierra con una nueva aproximación de las manos o después de 90 segundos de flujo continuo;

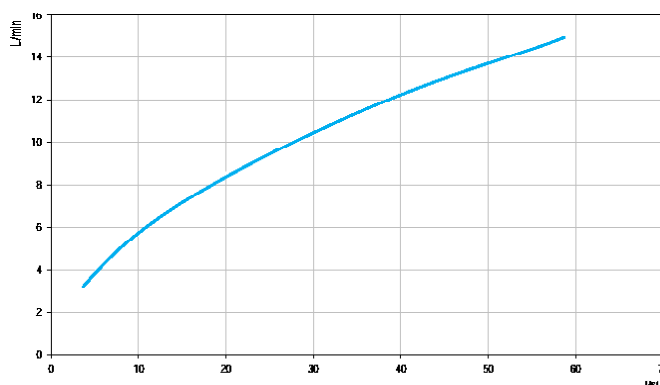
DocolSensor: Accionamiento automático del flujo de agua con la aproximación de las manos en el campo de detección del sensor.

DocolElectric: Posee fuente de alimentación con entrada universal de 100 V a 240 V y 50/60 Hz con salida constante de 12 V.

El aireador empotrado, además de garantizar ahorro de agua, confort para las maños y evitar salpicaduras, deja el aspecto del pico más clean.

Acabado cromado en doble de níquel, que proporciona alta durabilidad y mayor resistencia a la corrosión, conservando la belleza y el brillo de los productos por mucho más tiempo.

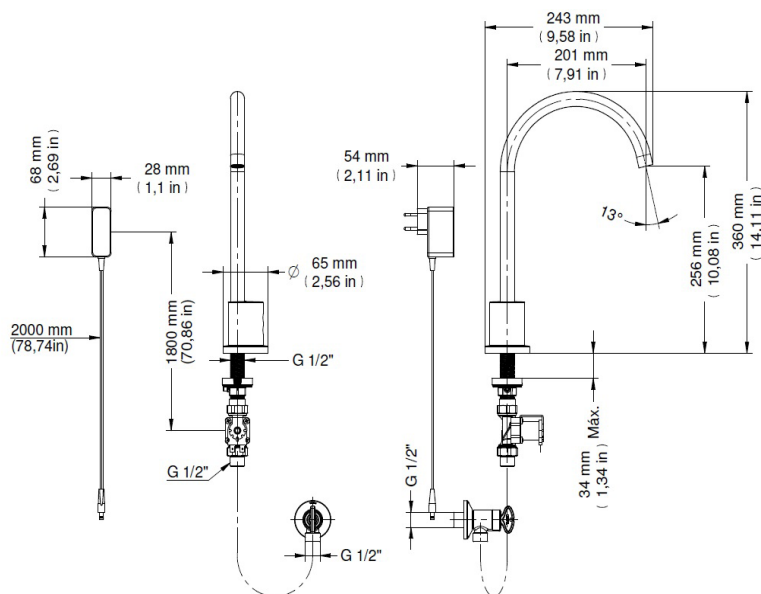
CURVA DE CAUDAL



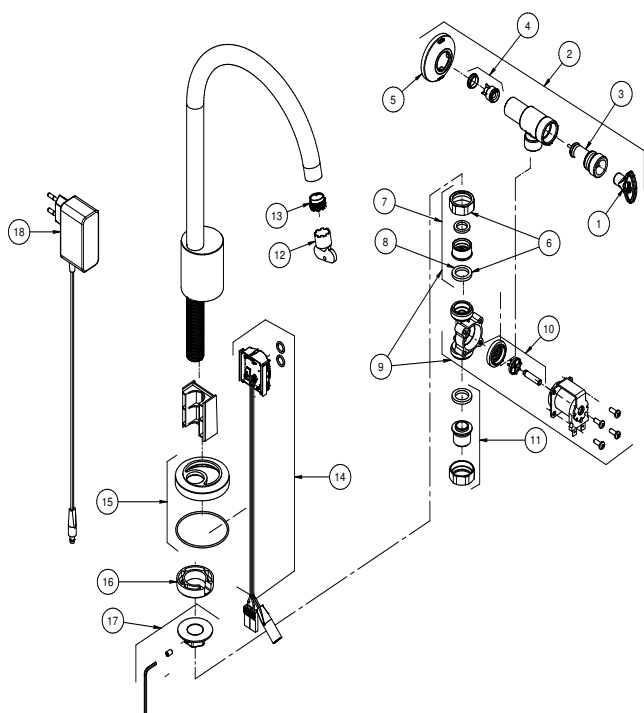
ESPECIFICACIONES TÉCNICA

PRESIÓN	3 - 57PSI
DIÁMETRO	1/2" (DN15)
COMPOSICIÓN	Aleación de cobre, plástico de ingeniería, elastómeros, componentes electrónicos de acero inoxidable.
TEMPERATURA MÁXIMA	40°C
SUPLEMENTOS	Registro Regulador de Caudal (RRC)
OTRAS CARACTÉRÍSTICAS	El tiempo de retardo para el cierre de la válvula de solenoide: 3 segundos
	El tiempo máximo de transmisión continua: 60 segundos
	Voltaje de entrada: 100 - 240VAC
	Voltaje de salida: 12,8 ± 5% VDC
	Frecuencia: 50 - 60 Hz
	Potencia: 6 W
	Aislamiento dieléctrico: 3 kV / 60 s

DIMENSIONAL



PIEZAS DE REPUESTO



POS	CÓDIGO	DESCRIPCIÓN
1	20992100	KIT CHAVE AR
2	13030023	KIT REGISTRO REGULADOR DE VAZAO AR - ABS
3	00065600	KIT PORTA FILTRO M24
4	00026700	KIT VAL C RRV
5	00027300	KIT CAN (0)52X(0)20,5X12
6	00069706	KIT PORCA FIX R3/4
7	00067800	KIT PORCA UNIAO R3/4X1/2
8	00428100	KIT ANEL RET (0)23
9	00240100	KIT VAL SOL DOCOLELETRIC
10	00488400	KIT DIAFRAGMA/PILOTO VAL SOL DOCOLELETRIC
11	00067900	KIT TERMINAL R1/2
12	00417600	KIT CHAVE AREJADOR CACHE TJ
13	00402500	KIT AREJADOR CACHE TJ
14	00438300	KIT SENSOR DOCOLELETRIC ON/OFF
15	00254206	KIT CAN TOR DOCOLELETRIC
16	0066100	KIT ANEL PASSAGEM (0)44
17	00511700	KIT FIXADOR AV P/ TORNEIRA DE MESA
18	00240300	KIT FONTE DOCOLELETRIC

¿QUIERES SABER MÁS?

CONSULTE EL MANUAL DE
INSTALACIÓN EN NUESTRO
SÍTIO.