

## Barra de Apoio Articulada de 60 cm Benefit

Cód. 00974716

### DESCRIÇÃO

As barras de apoio Docol são projetadas para levar praticidade, bem-estar, mobilidade e autonomia ao usuário. Ideais para ambientes de acessibilidade, devem ser instaladas nas paredes próximas à bacia sanitária, facilitando a entrada e a saída com mais conforto e segurança



### TECNOLOGIAS E CARACTERÍSTICAS



Acabamento Diferenciado



Alta Durabilidade



Garantia Toda Vida

### VANTAGENS

**Maior Resistência:** Os produtos são testados com cargas de 150 kg, a fim de garantir maior desempenho e segurança ao usuário.

**Máxima Higiene:** As Barras DOCOL são produzidas em Aço Inox 304, material que além de limitar a proliferação bacteriana garante a proteção contra oxidação.

**Dimensional:** Os dimensionais das barras DOCOL seguem a especificação da NBR 9050, ideais para ambientes públicos ou unidades hospitalares.

**100 % reciclável:** O Inox é 100 % reciclável, contribuindo para um desenvolvimento sustentável e para a proteção do meio ambiente.

**Portfólio completo:** A diversidade de oferta das barras DOCOL permite dar resposta às necessidades e restrições existentes nos projetos de acessibilidade.

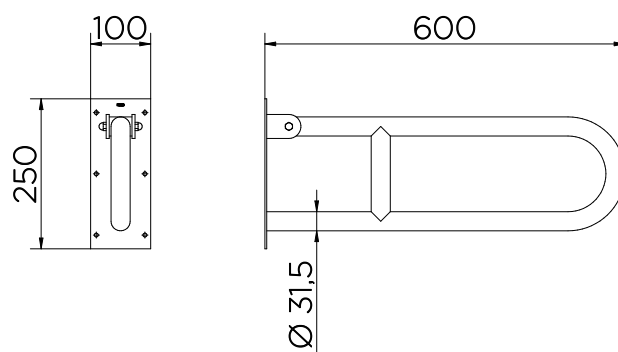
**Segurança:** Acabamento escovado que garante maior aderência e segurança ao usuário durante a utilização do produto.

### GARANTIA

Garantia Toda Vida: qualidade e segurança por tempo indeterminado. Para mais informações, acesse.

<http://www.docol.com.br/pt/garantia>

### DIMENSIONAL



### ESPECIFICAÇÃO TÉCNICA

COMPOSIÇÃO	Aço inox 304 e plásticos de engenharia.
COMPLEMENTOS	Parafuso e bucha para fixação.
NORMAS	NBR 9050