

Metris S

Bocca erogazione

Finiture : cromo Cod.art. : 14420000



Descrizione

Caratteristiche

- Tipo di connessione: G 3/4
- lunghezza bocca erogazione 161 mm
- a parete
- portata: 20 l/min
- tipo di getto: getto normale

Tecnologia



Immagine prodotto



Disegno in scala

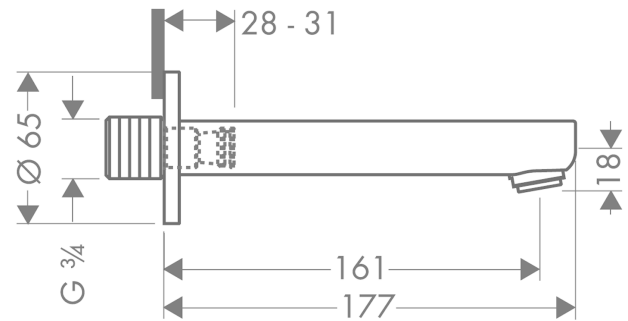
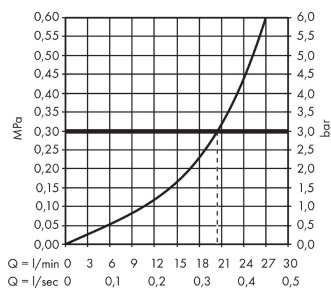


Diagramma di flusso



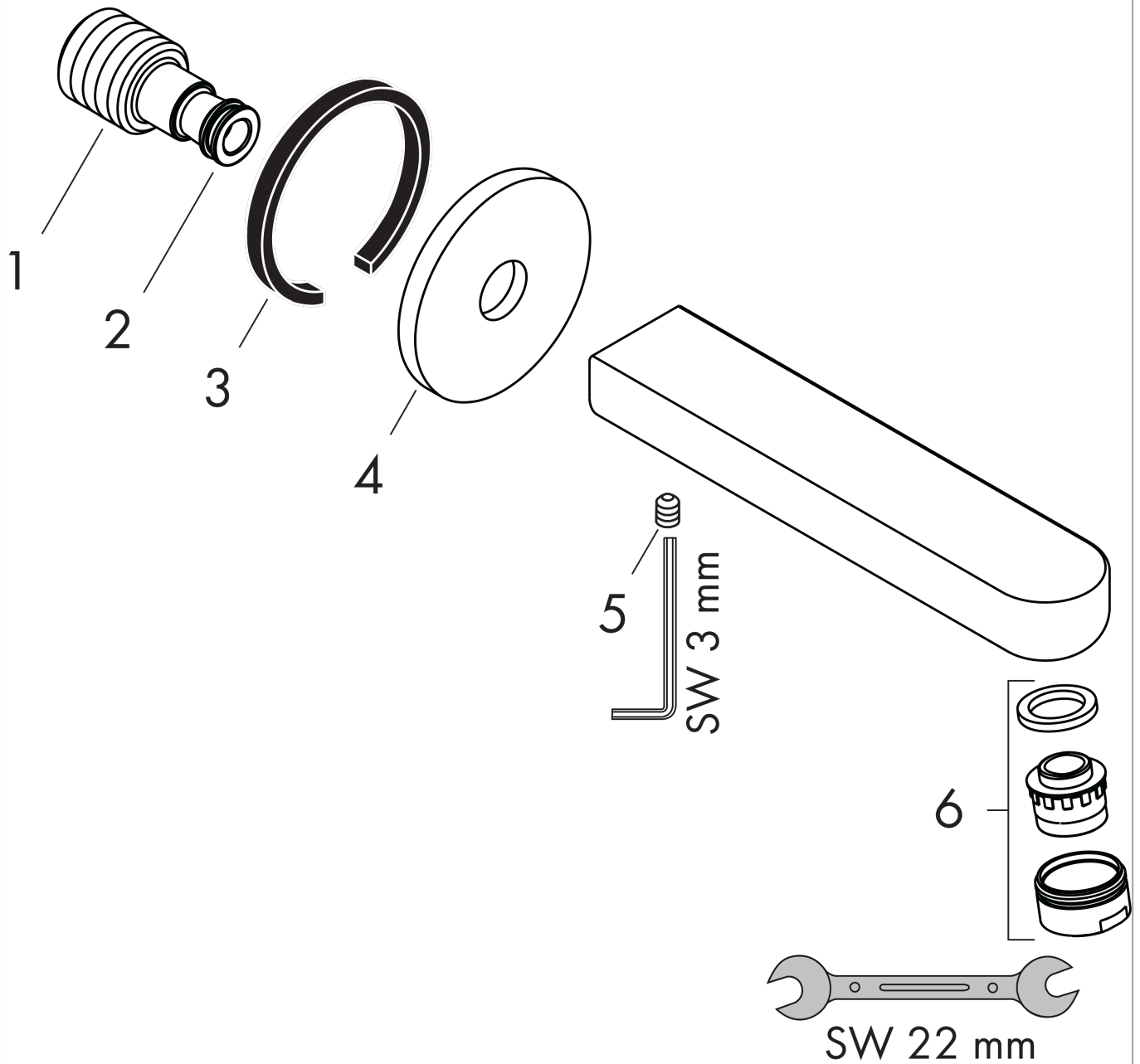
I valori di consumo sono stati misurati nella pratica con le armature appartenenti (Termostato/Miscelatore/Valvola sotto-intonaco).

Metris S
Bocca erogazione
 Finiture : **cromo** Cod.art. : **14420000**



Disegno esploso

Anno di produzione: >08/15



Metris S**Bocca erogazione**Finiture : **cromo** Cod.art. : **14420000****Lista delle parti di ricambio**

Anno di produzione: >08/15

Pos.	Descrizione	Cod.art.	CP	C
1	raccordo a vite G ³ / ₄	92504000	-	1
2	O-Ring 13x2	98128000	-	1
3	guarnizione	97530000	-	1
4	copertura Ø 65 mm	92754000	-	1
5	vite a perno M6x6	97660000	-	1
6	rompigetto M24x1 (25 l/min)	13914000	-	1