

Nombre producto Set básico para llave de paso 52 l/min
 Referencia producto 15973180

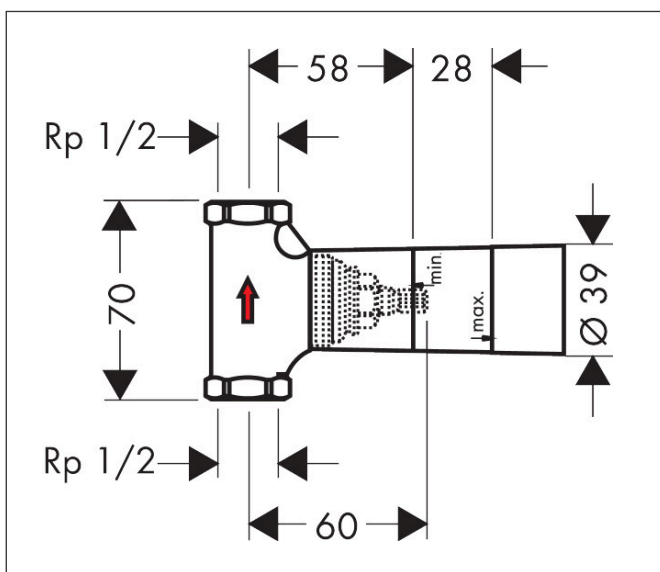
Imagen producto



Características

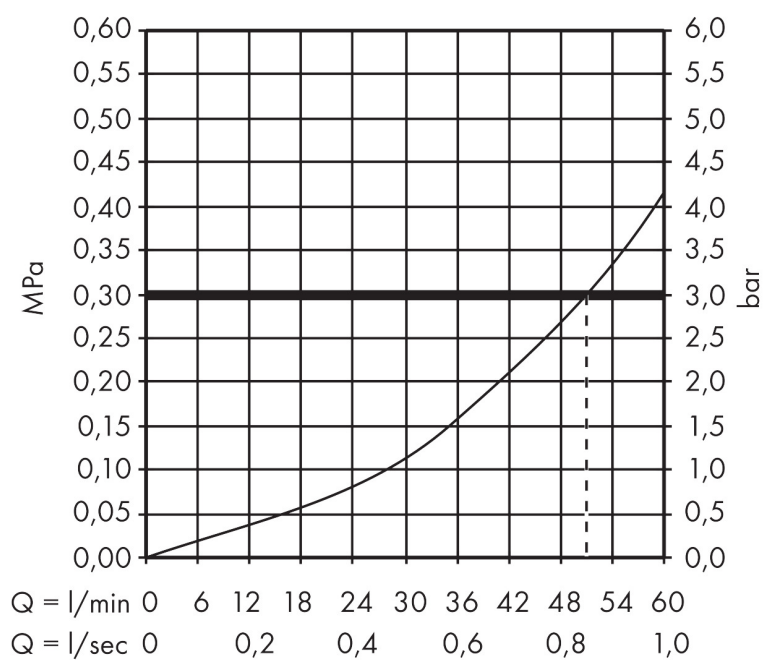
- tipo de conexión DN15
- apto para
- cantidad de caudal máximo a 3 bar: 52 l/min

Dibujos



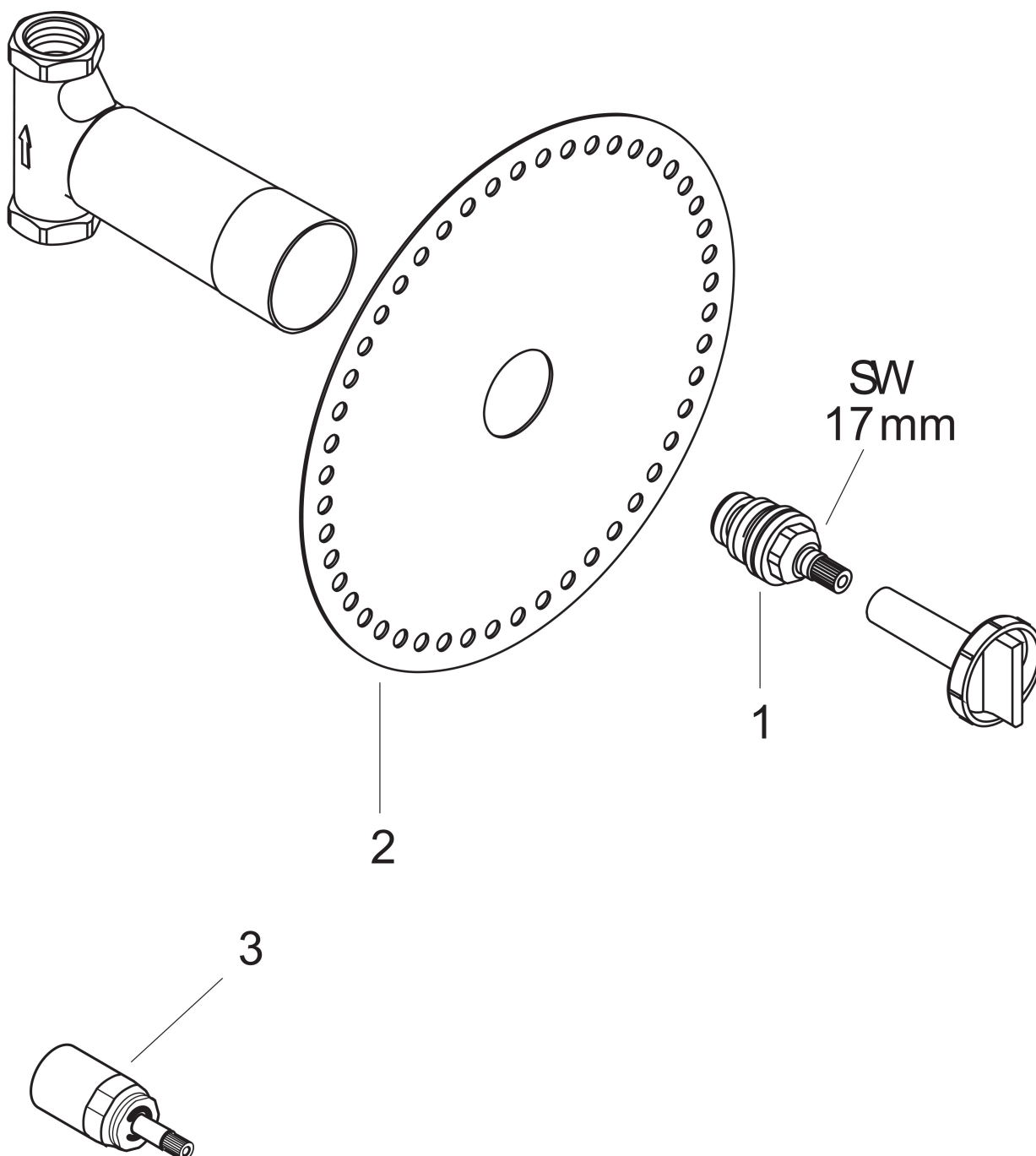
Nombre producto Set básico para llave de paso 52 l/min
Referencia producto 15973180

Diagrama de caudales



Nombre producto Set básico para llave de paso 52 l/min
Referencia producto 15973180

Despiece de recambios para el año de construcción: >05/01



Nombre producto Set básico para llave de paso 52 l/min
Referencia producto 15973180

Lista de recambios para el año de construcción: >05/01

| Posición | Nombre producto | Referencia producto |
|-----------------|------------------------|----------------------------|
| 1 | Montura ½" | 94142000 |
| 2 | tira impermeabilizante | 96492000 |
| 3 | Prolongación 25 mm | 96370000 |