

ramonsoler.

→ Ficha Técnica

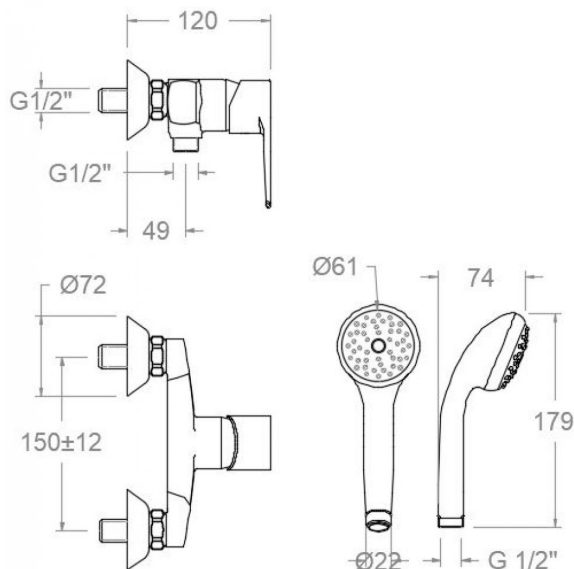
Data Sheet

Fiche Technique

Technisches Datenblatt

Ficha Técnica

Titanium



Titanium, conjunto monomando de ducha con equipo de ducha cromado

1808VM2

| | | |
|-------------------------------|----------------------------|-----------------------------|
| Colección: Titanium | Acabado: Cromo | Código: 18D306233 |
| Ubicación: Baño | Categoría: Ducha | |

Características técnicas

- Cartucho cerámico Ø35 mm.
- Sistema de ahorro de agua S2 mediante la apertura de la manecilla en dos fases.
- Caudal a 3 bar (43 PSI): 12 l/min en la salida de ducha.
- Resistente al choque térmico y químico antilegionela.
- Garantía de 5 años en grifería y 3 años en complementos.
- Presión de uso entre 1-5 bar (14.5-72.5 PSI). Recomendada 3 bar (43 PSI).
- Resiste presiones estáticas igual o inferior a 10 bar (145 PSI) y golpes de ariete de 25 bar.
- Nivel acústico a 3 bar (43 PSI): inferior a 20 dB.
- Prestaciones de confort a nivel de fidelidad, sensibilidad y constancia en la selección de la temperatura.
- Temperatura recomendada de uso de 15°C a 55°C. Temperatura máxima de uso 65°C. Máximo 1h a 90°C
- Superficie cromada: 15 micras de espesor de níquel, 0.3 micras de cromo.
- Sistema Termostop Block de limitación de la temperatura máxima del agua caliente.

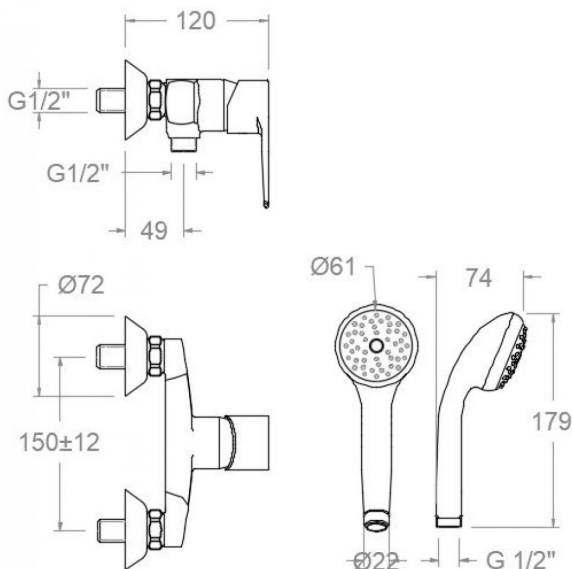
Ensayos

- Ensayos de estanquidad, caudal, comportamiento mecánico bajo presión, resistencia mecánica, dimensiones, acústica y corrosión, realizados según las exigencias de las Normas Europeas EN 817 y EN 248.

Composición y recambios

| | |
|------------------------------|----------------------|
| • Manecilla : | 1800-35 (252987) |
| • Distintivo : | DT1-CN (252825) |
| • Cobertor tuerca cartucho : | 4980 (252834) |
| • Tuerca cartucho : | TSC350 (253014) |
| • Cartucho : | 35100-3 (AAZ300855) |
| • Válvula antiretorno : | ARD15 (181680) |
| • Asiento : | AGM-2I (252816) |
| • Tuerca de asiento : | T3/4 (160220) |
| • Floron + excéntrica : | 1324 (182094) |
| • Ducha de mano : | 351502SC (99Z305273) |
| • Soporte de ducha : | 3544 (99Z300793) |
| • Flexo de ducha : | 1128C SC (208176) |





1808 VM2 CHROME (1808S+351502+3544+1128C) S2 1808VM2

| | | |
|--------------------------------|---------------------------|---------------------------|
| Collection: Titanium | Finish: Cromo | Code: 18D306233 |
| Location: Baño | Category: Ducha | |

Technical characteristics

- Ceramic cartridge Ø35 mm.
- Water saving system S2 through the handle opening in two fases.
- Flow rate at 3 bar (43 PSI): 12 l/min through the shower outlet.
- Thermal shock resistant and anti-Legionella chemical.
- Guarantee of 5 year for tapware and 3 years for accesories.
- Use pressure between 1-5 bar (14.5-72.5 PSI). Recomend pressure 3 bar (43 PSI).
- Resists static pressure equal to or less than 10 bar (145 PSI) and water hammer up to 25 bar.
- 3 bar (43 PSI) acoustic level less than 20 dB.
- Comfort benefits of fidelity, sensibility and constancy in temperature selection.
- Recommended temperature of use from 15°C to 55°C. Maximum use temperature 65°C. Maximum 1h at 90°C
- Chromed surface: 15 microns thick of nickel and 0.3 microns thick of chrome.
- Termostop Black system for maximum water temperature limitation.

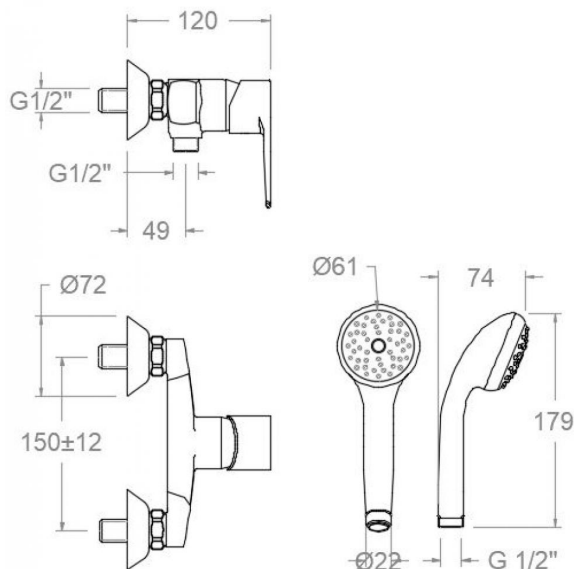
Tests

- Water tightness, flow rate, mechanical behavior under pressure, mechanical resistance, dimensional, acoustical and corrosion test according to european standards EN 817 and EN 248.

Composition and spare parts

| | |
|---------------------------|----------------------|
| • Handle: | 1800-35 (252987) |
| • Index: | DT1-CN (252825) |
| • Cartridge nut cover: | 4980 (252834) |
| • Cartridge nut: | TSC350 (253014) |
| • Cartridge: | 35100-3 (AAZ300855) |
| • Check valve: | ARD15 (181680) |
| • Seat: | AGM-2I (252816) |
| • Screw seat: | T3/4 (160220) |
| • Escutcheon + Eccentric: | 1324 (182094) |
| • Hand shower: | 351502SC (99Z305273) |
| • Shower support: | 3544 (99Z300793) |
| • Shower flexible hose: | 1128C SC (208176) |





1808 VM2 CHROMÉ (1808S+351502+3544+1128C) S2 1808VM2

| | | |
|--------------------------------|----------------------------|---------------------------|
| Collection: Titanium | Finition: Cromo | Code: 18D306233 |
| Lieu: Baño | Catégorie: Ducha | |

Caractéristiques techniques

- Cartouche céramique Ø35 mm.
- Système d'économie d'eau S2 à travers l'ouverture de la manette en deux phases.
- Débit à 3 bar (43 PSI): 12 l/min en sortie de douche.
- Résiste au choc thermique et chimique anti-légionelle.
- Garantie de 5 ans en robinetterie et 3 ans en compléments.
- Pression d'utilisation entre 1-5 bar (14.5-72.5 PSI). Recommandée à 3 bar (43 PSI).
- Résiste aux pressions statiques égales ou inférieures à 10 bar (145 PSI) et aux coups de bélier de 25 bar.
- Niveau acoustique à 3 bar (43 PSI): inférieur à 20 dB.
- Prestations de confort au niveau de fidélité, sensibilité et contance dans la sélection de la température.
- Température d'utilisation recommandée de 15°C à 55°C. Température maximale d'utilisation 65°C. Maximum 1h à 90°C.
- Surface chromée: 15 microns d'épaisseur de nickel, 0,3 microns de chrome.
- Système Termostop Block de limitation de la température maximum d'eau chaude.

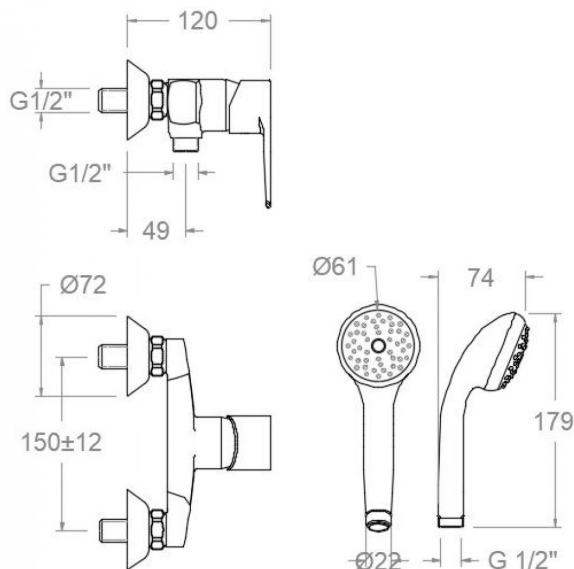
Essais

- Essais d'étanchéité, débit, comportement mécanique sous pression, résistance mécanique, dimensions, acoustique et corrosion, fait selon les exigences des Normes Européenne EN 817 et EN 248.

Composition et pièces de rechange

| | |
|--------------------------------|----------------------|
| • Manette: | 1800-35 (252987) |
| • Index: | DT1-CN (252825) |
| • Écrou de fixation cartouche: | 4980 (252834) |
| • Écrou de cartouche: | TSC350 (253014) |
| • Cartouche: | 35100-3 (AAZ300855) |
| • Clapet anti-retour: | ARD15 (181680) |
| • Siège: | AGM-2I (252816) |
| • Écrou siège: | T3/4 (160220) |
| • Rosace + Excentrique: | 1324 (182094) |
| • Douchette à main: | 351502SC (99Z305273) |
| • Support de douche: | 3544 (99Z300793) |
| • Flexible de douche: | 1128C SC (208176) |





1808 VM2 CHROM BRAUSE (1808S+351502+3544+1128C) TITANIUM 1808VM2

| | | |
|------------------------------|-----------------------------|---------------------------|
| Sammlung: Titanium | Ausführung: Cromo | Code: 18D306233 |
| Standort: Baño | Kategorie: Ducha | |

Technische eigenschaften

- Keramik-Kartusche Ø35 mm.
- Wassereinsparung S2, Öffnung über einen Zwischenanschlag.
- Durchfluss bei 3 bar (43 PSI): 12 l/min Ausgang Dusche.
- Widerstandsfähigkeit bei Anti-Legionellen Temperaturschock.
- 5 Jahre Garantie auf Armaturen bei Herstellungsfehler und 3 Jahre auf Zubehör und Komponenten.
- Optimales Durchflussvolumen bei 3 bar (43 PSI). Wasserdruck zwischen 1 bis 5 bar (14.5-72.5 PSI).
- Druckdicht bei gleich oder unter 10 bar (145 PSI) und Druckschläge bei 25 bar.
- Geräuschklasse I. Geräuschpegel bei 3 bar (43 PSI): unter 20 dB.
- Komfortleistungen von Sicherheit, Sensibilität und Konstanz bei der Temperatúrauswahl.
- Temperatur-Empfehlung von 15-55°C. Maximale Temperatur 65°C. Maximal 1 Stunde bei 90°C
- Zweischichtverchromung: 15 Mikrometer Nickel, 0,3 Mikrometer Chrom.
- Thermostop Block-System zur Begrenzung der maximalen Warmwassertemperatur.

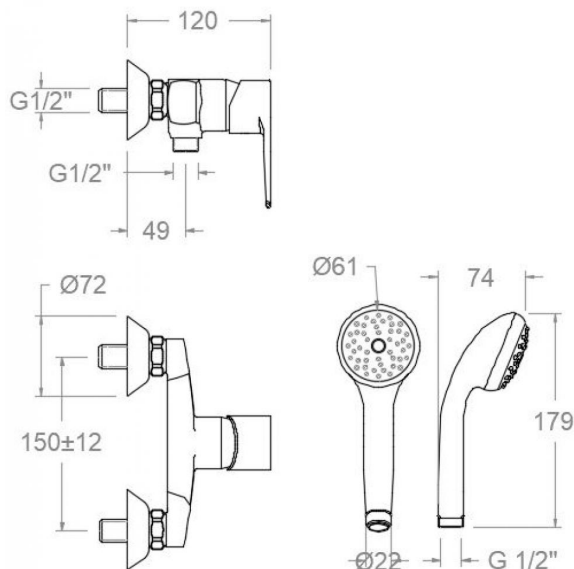
Qualitätsprüfung

- Dichtheits-, Durchfluss-, mechanisches Verhalten unter Druck, mechanische Widerstands-, Maß-, Geräusch- und Korrosionsprüfung, gemäß den europäischen Normen EN 817 und EN 248.

Ersatzteile-aufstellung

| | |
|---------------------------------|----------------------|
| • Hebel: | 1800-35 (252987) |
| • Abdeckkappe: | DT1-CN (252825) |
| • Kartuschenringblende: | 4980 (252834) |
| • Kartuschenmutter: | TSC350 (253014) |
| • Kartusche: | 35100-3 (AAZ300855) |
| • Rückflussverhinderungsventil: | ARD15 (181680) |
| • Befestigungssitz: | AGM-2I (252816) |
| • Mutter für Befestigungssitz: | T3/4 (160220) |
| • S-Anschluss + Zierblende: | 1324 (182094) |
| • Handbrause: | 351502SC (99Z305273) |
| • Brausehalter: | 3544 (99Z300793) |
| • Brauseschlauch: | 1128C SC (208176) |





1808 VM2 CHROME (1808S+351502+3544+1128C) S2

1808VM2

| | | |
|-----------------------------|-----------------------------|-----------------------------|
| Coleção: Titanium | Acabamento: Cromo | Código: 18D306233 |
| Localização: Baño | Categoria: Ducha | |

Características técnicas

- Cartucho cerâmico Ø35 mm.
- Sistema de economia de água S2 com abertura da alavanca em duas fases.
- Fluxo a 3 bar (43 PSI): 12 l/min na saída do chuveiro.
- Resistente ao choque térmico e químico antilegionella.
- Garantia de 5 anos para torneiras e 3 anos para complementos.
- Pressão de uso entre 1-5 bar (14.5-72.5 PSI) . Recomendada 3 bar (43 PSI).
- Resiste a pressões estáticas iguais ou inferiores a 10 bar (145 PSI) e a golpes de aríete de 25 bar.
- Nível acústico a 3 bar (43 PSI): inferior a 20 dB.
- Conforto em nível de fidelidade, sensibilidade e constância na seleção da temperatura.
- Temperatura recomendada de uso de 15°C a 55°C. Temperatura máxima de uso de 65°C. Máximo 1h a 90°C
- Superfície cromada: 15 micras de espessura de níquel, 0,3 micras de cromo.
- Sistema Termostop Block de limitação da temperatura máxima da água quente.

Ensaio

- Ensaio de estanqueidade, fluxo, comportamento mecânico sob pressão, resistência mecânica, dimensões, acústica e corrosão, realizados de acordo com as exigências das Normas Europeias EN 817 e EN 248.

Composição e reposições

| | |
|---------------------------------------|----------------------|
| • Manípulo: | 1800-35 (252987) |
| • Distintivo: | DT1-CN (252825) |
| • Cobertura porca do cartucho: | 4980 (252834) |
| • Porca do cartucho: | TSC350 (253014) |
| • Cartucho: | 35100-3 (AAZ300855) |
| • Válvula de retenção: | ARD15 (181680) |
| • Assento: | AGM-2I (252816) |
| • Porca de assento: | T3/4 (160220) |
| • Acabamento decorativo + excêntrica: | 1324 (182094) |
| • Ducha de mão: | 351502SC (99Z305273) |
| • Suporte de ducha: | 3544 (99Z300793) |
| • Flexível de ducha: | 1128C SC (208176) |



ramonsoler.

→ rsramonsoler.com