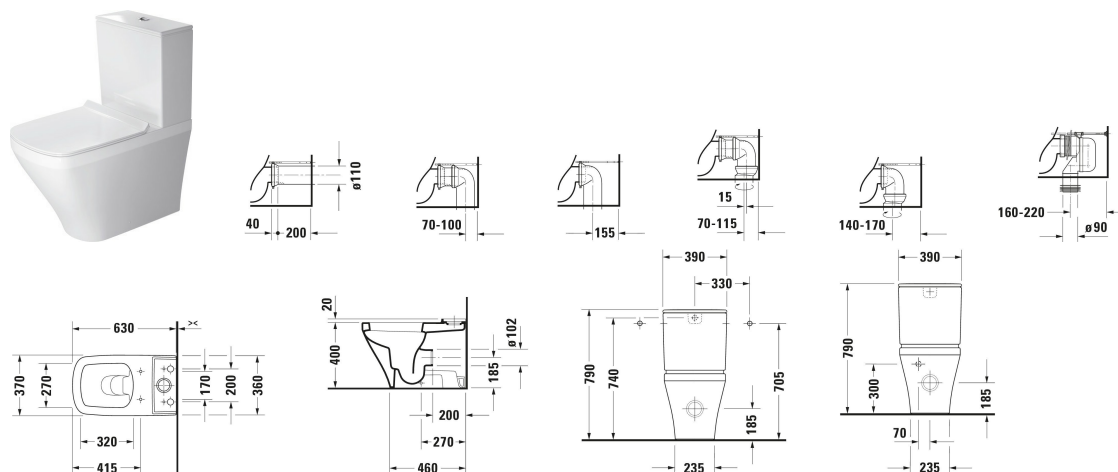


Inodoro de pie para tanque bajo # 215509..00 / 215509..00

| < 370 mm > |



Inodoro de pie para tanque bajo	Medidas	Peso	Nº de pedido
Cantidad agua de descarga: 4,5/3 l, Fondo hondo, Canal de lavado: Cerrrado/a, Salida: Horizontal, Posición de salida: Posterior, Incl. cisterna: No, Tipo de desague: Desplazamiento de agua, Para tanque bajo, Longitud ajustable, Incl. material de fijación			
Colores			
00 Blanco 20 HygieneGlaze (vitrificado con efecto antibacterial)			
Versiones			
♦ Blanco brillante, Cantidad agua de descarga: 4,5 l, Dimensiones de salida para codo conexión salida vertical: 160 - 220 mm, Dimensiones de salida para surtido conexión opción vertical/horizontal: 70 - 170 mm	370x420 mm	30,500 kg	215509..00
♦ Blanco brillante, HygieneGlaze, Cantidad agua de descarga: 4,5 l, Dimensiones de salida para codo conexión salida vertical: 160 - 220 mm, Dimensiones de salida para surtido conexión opción vertical/horizontal: 70 - 170 mm	370x420 mm	30,500 kg	215509..00
La cerámica sanitaria revestida con WonderGliss se mantiene más tiempo pulida y limpia. Para pedidos con WonderGliss hay que añadir un 1 al final del número de referencia			
Accesorios			
Surtido conexión dual Vacidores automáticos	397 x 397 mm	1.29 kg	001422
Codo conexión Diámetro de la entrada: 75 mm, Diámetro desague: 90 mm	400 x 360 mm	0.73 kg	899025
Productos relacionados			
Asiento de inodoro Cierre amortiguado: No, Material de la bisagra: Acero inoxidable, 359 x 423 mm	359 x 423 mm		006371

Inodoro de pie para tanque bajo # 215509..00 / 215509..00

|< 370 mm >|

Asiento de inodoro Cierre amortiguado: Sí, Asiento y tapa desmontables, Material de la bisagra: Acero inoxidable, 359 x 433 mm	359 x 433 mm	006379
Cisterna Incl. mecanismo interior, Doble descarga, Posición de la toma de agua: inferior izq. 3/8 pulgadas, Acabado de los pulsadores: Cromado, Conexión oculta, 390 x 170 mm	390 x 170 mm	093510
Asiento de inodoro Vital Cierre amortiguado: No, Material de la bisagra: Acero inoxidable, 377 x 447 mm	377 x 447 mm	002061

Todas las fichas técnicas contienen las medidas necesarias que pueden estar sometidas a las tolerancias permitidas. Las medidas exactas solo pueden ser tomadas en la pieza física.