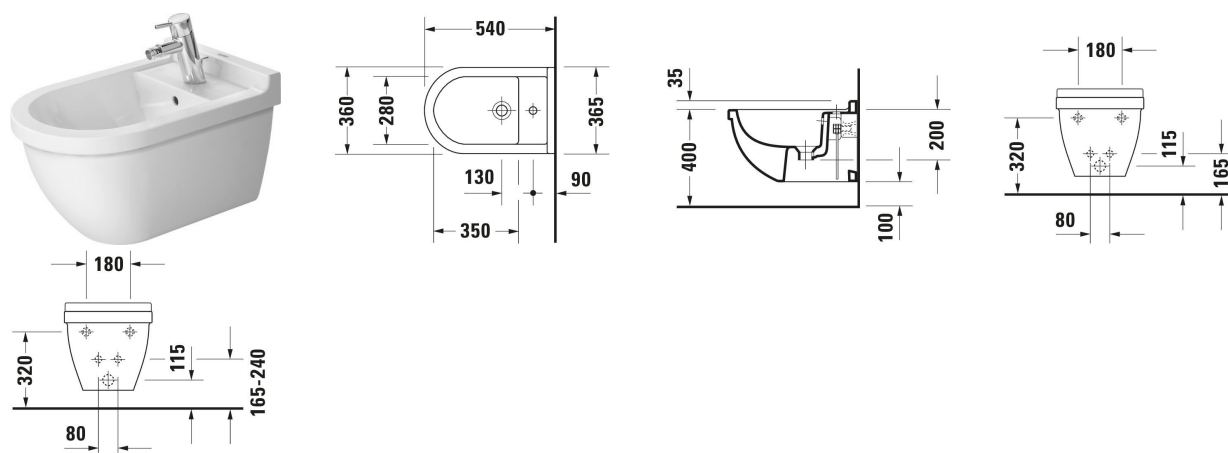


**Bidé suspendido # 2280150000**

| &lt; 365 mm &gt; |



Bidé suspendido	Medidas	Peso	Nº de pedido
Plataforma para grifería: Sí, Rebosadero: Sí, Fijación oculta, Incl. material de fijación			
<b>Colores</b>			
00 Blanco			
<b>Versiones</b>			
Blanco brillante, Número de orificios para la grifería: 1	365x335 mm	21,000 kg	2280150000
La cerámica sanitaria revestida con WonderGliss se mantiene más tiempo pulida y limpia. Para pedidos con WonderGliss hay que añadir un 1 al final del número de referencia			
<b>Accesorios</b>			
Elemento de instalación	50 x 228 mm	2.3 kg	695200
Sifón Cromado, Dimensiones de la conexión: 1 1/4 pulgada, Bidé de pie, Bidé suspendido	210 x 110 mm	0.33 kg	005027
Fijación Apto para Bidé suspendido, Inodoro suspendido	Ø 12 mm	0.69 kg	006500
<b>Textos de memorias</b>			
DURAVIT Starck 3 bidé suspendido de cerámica sanitaria, con rebosadero, con bancada para grifería. Forma rectangular parte delantera redondeada, canto posterior. Formas exteriores lisas y cerradas. Distancia libre al suelo 80 mm en caso de montaje a 400 mm. Dimensiones (an x prof x alt) 360 x 540 x 320 mm, Blanco, nº art. 2230150000			

Todas las fichas técnicas contienen las medidas necesarias que pueden estar sometidas a las tolerancias permitidas. Las medidas exactas solo pueden ser tomadas en la pieza física.