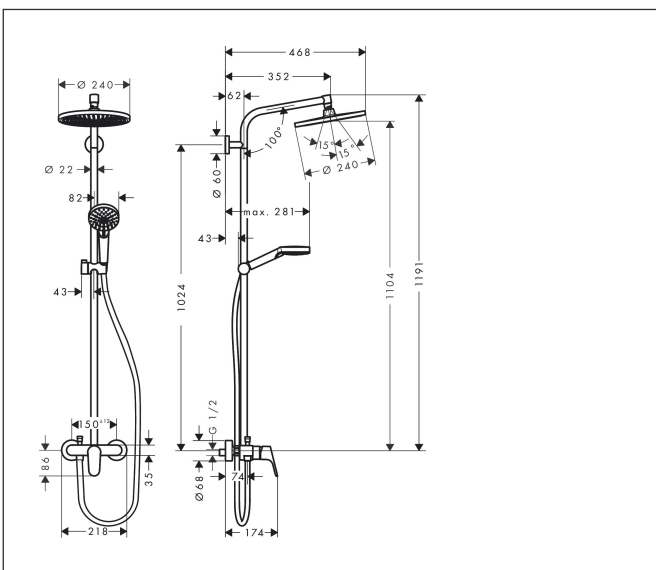


Marca **hansgrohe**
 Nombre producto **Crometta S Showerpipe 240 1jet con mezclador monomando**
 Referencia producto **27269000**
 Acabado **Cromo**

Imagen producto



Dibujos



Características

- consiste en: ducha fija, ducha de mano, mezclador monomando de ducha, flexo de ducha, control deslizante, barra de la ducha
- ducha fija Crometta S 240
- Tamaño de la ducha fija: 240 mm
- tipo de chorro de ducha fija: Lluvia
- superficie del rociador: cromo
- caudal Rain (a 3 bar): 15 l/min
- tipos de spray de teleducha: Lluvia, IntenseRain
- caudal de teleducha a 3 bar: 13 l/min
- cantidad de caudal máximo a 3 bar: 15 l/min
- presión de flujo mínima: 1.8 bar
- mín. presión en funcionamiento: 1.8 bar
- máx. presión en funcionamiento: 10 bar
- junta esférica: ducha fija en ángulo ajustable
- el ángulo de inclinación del soporte para la teleducha se puede ajustar a 45 °
- La tubería puede ser recortable en altura
- diámetro de la barra de ducha: 22 mm
- soporte para la teleducha de altura regulable
- ducha fija de largo del brazo de ducha: 350 mm
- instalación expuesta
- dimensión de la conexión: DN15
- rosca de conexión: G 1/2
- distancia central: 150 ± 12 mm

Tecnología

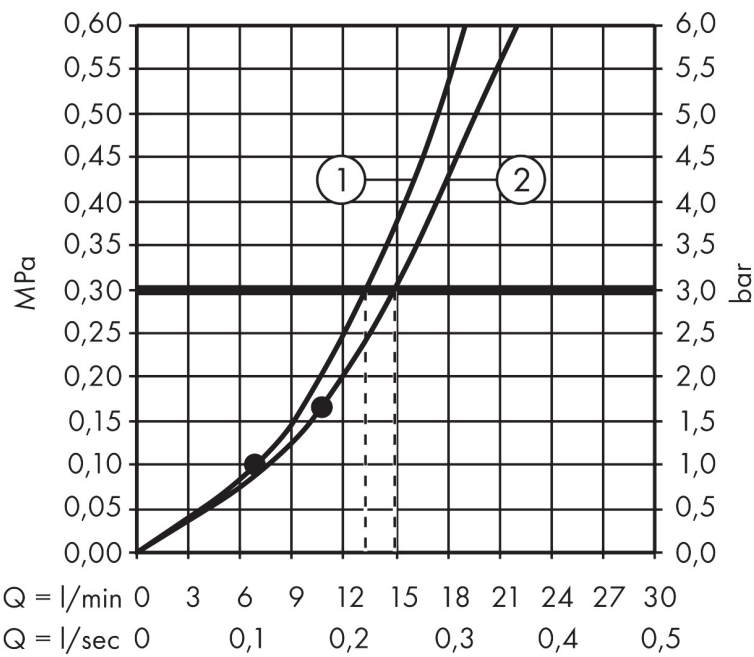


Tipos de chorro



Marca **hansgrohe**
 Nombre producto **Crometta S Showerpipe 240 1jet con mezclador monomando**
 Referencia producto **27269000**
 Acabado **Cromo**

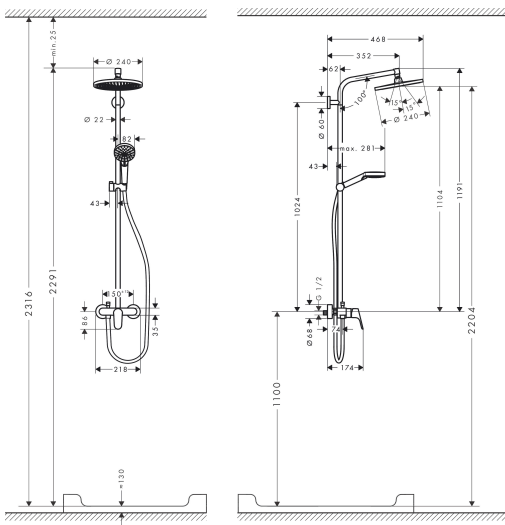
Diagrama de caudales



1 Teleducha
 2 Ducha fija

Marca **hansgrohe**
 Nombre producto **Crometta S Showerpipe 240 1jet con mezclador monomando**
 Referencia producto **27269000**
 Acabado **Cromo**

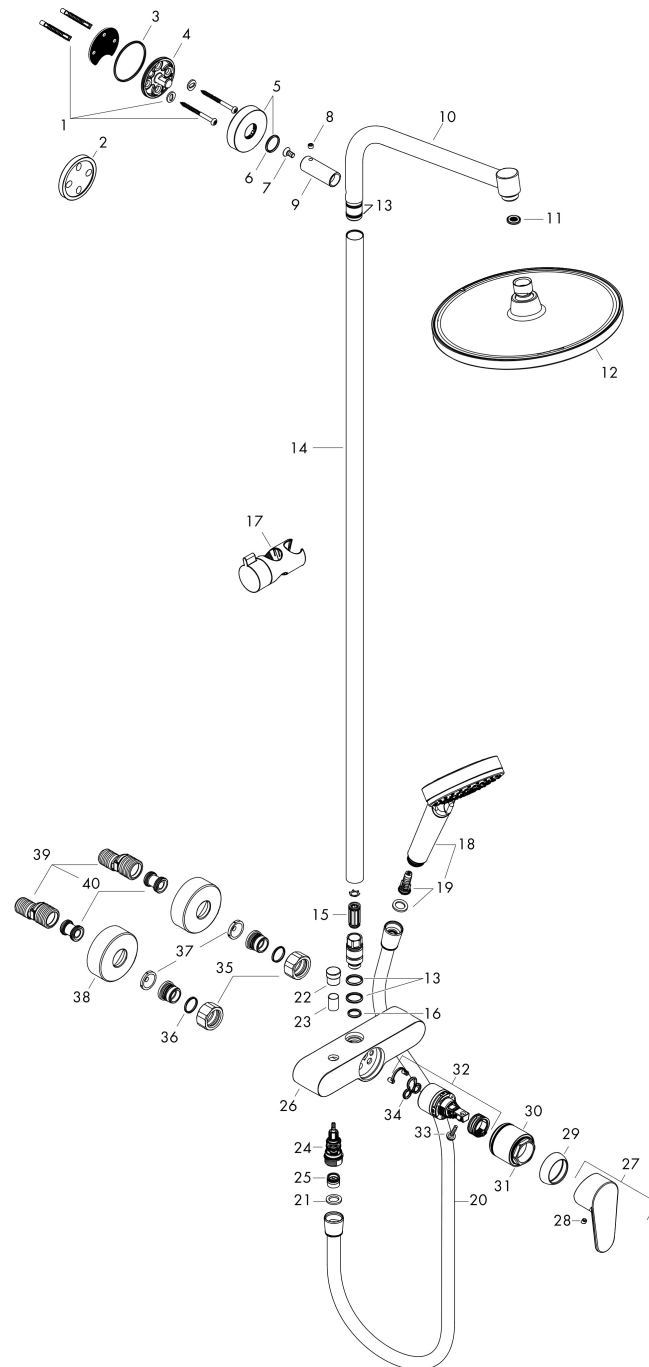
Ejemplos de instalación



i Las dimensiones pueden variar debido a tolerancias cerámicas relacionadas con el proceso de producción.

Marca hansgrohe
 Nombre producto **Crometta S** Showerpipe 240 1jet con mezclador monomando
 Referencia producto 27269000
 Acabado Cromo

Despiece de recambios para el año de construcción: >04/16



Marca hansgrohe
 Nombre producto **Crometta S** Showerpipe 240 1jet con mezclador monomando
 Referencia producto 27269000
 Acabado Cromo

Lista de recambios para el año de construcción: >04/16

| Posición | Nombre producto | Referencia producto |
|----------|--------------------------------------|---------------------|
| 1 | Set de fijación | 96179000 |
| 2 | Pieza de suplemento 7 mm | 95239000 |
| 3 | Junta toroidal 50x2 | 98187000 |
| 4 | Brida para brazo de ducha | 95688000 |
| 5 | Embellecedor mezclador Ø 60 mm | 95692000 |
| 6 | Junta toroidal 20x2 | 98165000 |
| 7 | Tornillo | 92137000 |
| 8 | Tornillo manecilla M6x5 | 98447000 |
| 9 | Casquillo | 92166000 |
| 10 | Brazo | 93072000 |
| 11 | Junta plana con filtro | 94246000 |
| 12 | Ducha fija | 26723000 |
| 13 | Junta toroidal 15x2,5 | 98131000 |
| 14 | Tubo 1000 mm | 96743000 |
| 15 | Silenciador | 95009000 |
| 16 | Junta toroidal 12x2,25 | 98382000 |
| 17 | Cursor completo | 92366000 |
| 18 | Teleducha | 26330400 |
| 19 | Inserción de filtro | 97708000 |
| 20 | Flexo Isiflex'B 1,60 m | 28276000 |
| 21 | Junta | 98058000 |
| 22 | Tirador inversor | 97981000 |
| 23 | Casquillo | 97979000 |
| 24 | Inversor (inversa) | 95657000 |
| 25 | Válvula antirretorno | 97980000 |
| 26 | Bloque de función completo sin mando | 93674000 |
| 27 | Mando | 98532000 |
| 28 | Tapón | 96338000 |
| 29 | Florón | 97406000 |

Marca hansgrohe
 Nombre producto **Crometta S** Showerpipe 240 1jet con mezclador monomando
 Referencia producto 27269000
 Acabado Cromo

Lista de recambios para el año de construcción: >04/16

| Posición | Nombre producto | Referencia producto |
|----------|-------------------------------------|---------------------|
| 30 | Tuerca | 97977000 |
| 31 | Junta toroidal 32x2 | 98193000 |
| 32 | Cartucho | 92730000 |
| 33 | Tornillo | 95140000 |
| 34 | Junta | 95008000 |
| 35 | Set de tuercas | 96157000 |
| 36 | Junta toroidal 17x1,5 | 98137000 |
| 37 | Junta plana con filtro | 96922000 |
| 38 | Embellecedor mezclador Ø 68 mm | 96467000 |
| 39 | Set de excéntrica standard (±12 mm) | 94140000 |
| 36 | Silenciador | 96429000 |