

ramonsoler.

→ Ficha Técnica

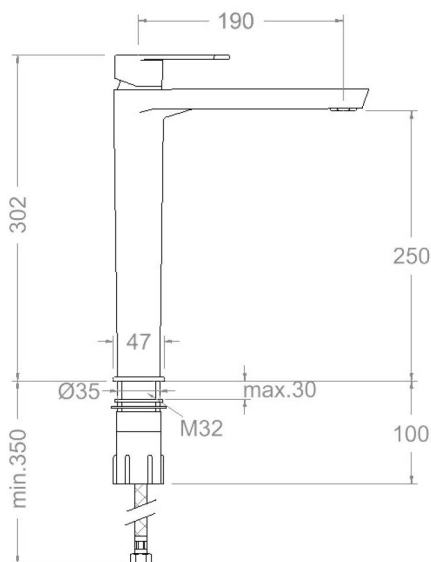
Data Sheet

Fiche Technique

Technisches Datenblatt

Ficha Técnica

Alexia



Alexia negro mate, monomando de lavabo XL

3602NM

Colección:
Alexia

Acabado:
Negro mate

Código:
36A302271

Ubicación:
Baño

Categoría:
Lavabo

Características técnicas

- Cartucho cerámico Ø35 mm.
- Sistema de ahorro de agua S2 mediante la apertura de la manecilla en dos fases.
- Caudal a 3 bar (43 PSI): 12 l/min.
- Resistente al choque térmico y químico antilegionela.
- Garantía de 5 años en grifería y 3 años en complementos.
- Presión de uso entre 1-5 bar (14.5-72.5 PSI). Recomendada 3 bar (43 PSI).
- Resiste presiones estáticas igual o inferior a 10 bar (145 PSI) y golpes de ariete de 25 bar.
- Nivel acústico a 3 bar (43 PSI): inferior a 20 dB.
- Prestaciones de confort a nivel de fidelidad, sensibilidad y constancia en la selección de la temperatura.
- Temperatura recomendada de uso de 15°C a 55°C. Temperatura máxima de uso 65°C. Máximo 1h a 90°C
- Sistema Termostop Block de limitación de la temperatura máxima del agua caliente.

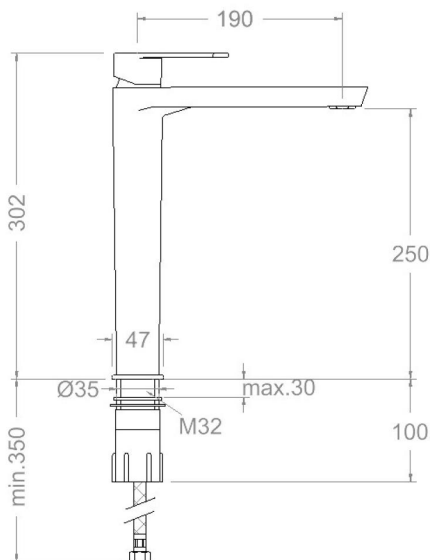
Ensayos

- Ensayos de estanquidad, caudal, comportamiento mecánico bajo presión, resistencia mecánica, dimensiones, acústica y corrosión, realizados según las exigencias de las Normas Europeas EN 817 y EN 248.

Composición y recambios

- Manecilla : 3600-35NM (36Z303038)
- Distintivo : DT1-NMN (AAZ303182)
- Cobertor tuerca cartucho : 4980NM (AAZ303179)
- Tuerca cartucho : TSC351 (250863)
- Cartucho : 35100-3 (AAZ300855)
- Tuerca palomilla: TP3/8X2 (AAZ305358)
- Aireador : 1516 (239469)
- Base : 363002NM (AAZ305049)
- Cola Roscada: CRF321 (AAZ308130)
- Conexiones flexibles : 238 (AAZ300859)
- Bolsa de sujeción: BAC38 (AAZ303940)





Alexia matt black, washbasin mixer XL

3602NM

Collection:
Alexia

Finish:
Negro mate

Code:
36A302271

Location:
Baño

Category:
Lavabo

Technical characteristics

- Ceramic cartridge Ø35 mm.
- Water saving system S2 through the handle opening in two fases.
- Flow rate at 3 bar (43 PSI): 12 l/min.
- Thermal shock resistant and anti-Legionella chemical.
- Guarantee of 5 year for tapware and 3 years for accesories.
- Use pressure between 1-5 bar (14.5-72.5 PSI). Recomend pressure 3 bar (43 PSI).
- Resists static pressure equal to or less than 10 bar (145 PSI) and water hammer up to 25 bar.
- 3 bar (43 PSI) acoustic level less than 20 dB.
- Comfort benefits of fidelity, sensibility and constancy in temperature selection.
- Recommended temperature of use from 15°C to 55°C. Maximum use temperature 65°C. Maximum 1h at 90°C
- Termostop Black system for maximum water temperature limitation.

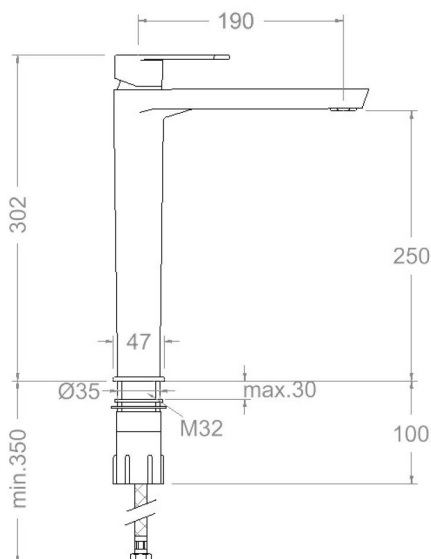
Tests

- Water tightness, flow rate, mechanical behavior under pressure, mechanical resistance, dimensional, acoustical and corrosion test according to european standards EN 817 and EN 248.

Composition and spare parts

- | | |
|------------------------|-----------------------|
| • Handle: | 3600-35NM (36Z303038) |
| • Index: | DT1-NMN (AAZ303182) |
| • Cartridge nut cover: | 4980NM (AAZ303179) |
| • Cartridge nut: | TSC351 (250863) |
| • Cartridge: | 35100-3 (AAZ300855) |
| • Wing nut: | TP3/8X2 (AAZ305358) |
| • Aerator: | 1516 (239469) |
| • Base: | 363002NM (AAZ305049) |
| • Threaded tube: | CRF321 (AAZ308130) |
| • Felxible hose: | 238 (AAZ300859) |
| • Fixation bag: | BAC38 (AAZ303940) |





Alexia noir mat, monocommande de lavabo XL

3602NM

Collection: Alexia	Finition: Negro mate	Code: 36A302271
Lieu: Baño	Catégorie: Lavabo	

Caractéristiques techniques

- Cartouche céramique Ø35 mm.
- Système d'économie d'eau S2 à travers l'ouverture de la manette en deux phases.
- Débit à 3 bar (43 PSI): 12 l/min.
- Résiste au choc thermique et chimique anti-légionelle.
- Garantie de 5 ans en robinetterie et 3 ans en compléments.
- Pression d'utilisation entre 1-5 bar (14.5-72.5 PSI). Recommandée à 3 bar (43 PSI).
- Résiste aux pressions statiques égales ou inférieures à 10 bar (145 PSI) et aux coups de bélier de 25 bar.
- Niveau acoustique à 3 bar (43 PSI): inférieur à 20 dB.
- Prestations de confort au niveau de fidélité, sensibilité et contance dans la sélection de la température.
- Température d'utilisation recommandée de 15°C à 55°C. Température maximale d'utilisation 65°C. Maximum 1h à 90°C.
- Système Termostop Block de limitation de la température maximum d'eau chaude.

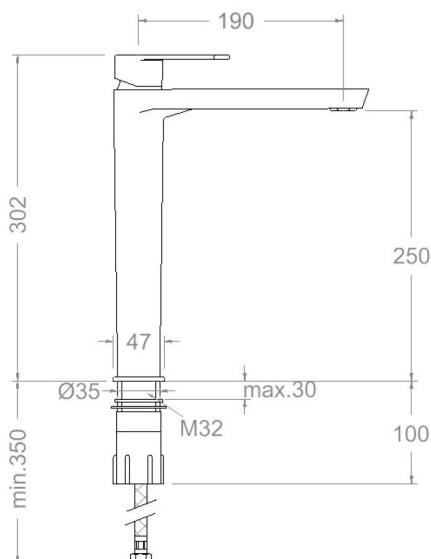
Essais

- Essais d'étanchéité, débit, comportement mécanique sous pression, résistance mécanique, dimensions, acoustique et corrosion, fait selon les exigences des Normes Européenne EN 817 et EN 248.

Composition et pièces de rechange

· Manette:	3600-35NM (36Z303038)
· Index:	DT1-NMN (AAZ303182)
· Écrou de fixation cartouche:	4980NM (AAZ303179)
· Écrou de cartouche:	TSC351 (250863)
· Cartouche:	35100-3 (AAZ300855)
· Écrou à vis:	TP3/8X2 (AAZ305358)
· Aérateur:	1516 (239469)
· Base:	363002NM (AAZ305049)
· Queue fileté:	CRF321 (AAZ308130)
· Connexions flexibles:	238 (AAZ300859)
· Sac de fixation:	BAC38 (AAZ303940)





ALEXIA Waschtisch-Einhebelmischer schwarz matt "XL" 3602NM

Sammlung: Alexia	Ausführung: Negro mate	Code: 36A302271
Standort: Baño	Kategorie: Lavabo	

Technische eigenschaften

- Keramik-Kartusche Ø35 mm.
- Wassereinsparung S2, Öffnung über einen Zwischenanschlag.
- Durchfluss bei 3 bar (43 PSI): 12 l/min.
- Widerstandsfähigkeit bei Anti-Legionellen Temperaturschock.
- 5 Jahre Garantie auf Armaturen bei Herstellungsfehler und 3 Jahre auf Zubehör und Komponenten.
- Optimales Durchflussvolumen bei 3 bar (43 PSI). Wasserdruck zwischen 1 bis 5 bar (14.5-72.5 PSI).
- Druckdicht bei gleich oder unter 10 bar (145 PSI) und Druckschläge bei 25 bar.
- Geräuschklasse I. Geräuschpegel bei 3 bar (43 PSI): unter 20 dB.
- Komfortleistungen von Sicherheit, Sensibilität und Konstanz bei der Temperatúrauswahl.
- Temperatur-Empfehlung von 15-55°C. Maximale Temperatur 65°C. Maximal 1 Stunde bei 90°C
- Thermostop Block-System zur Begrenzung der maximalen Warmwassertemperatur.

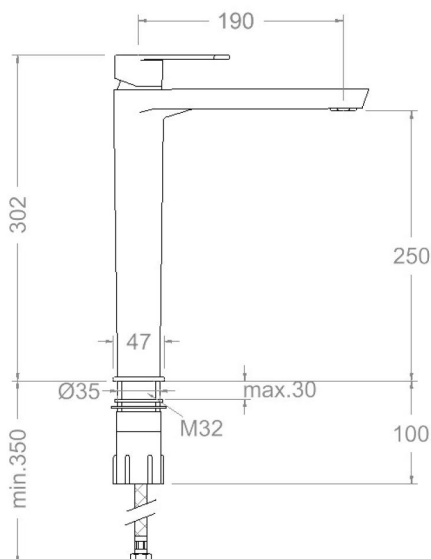
Qualitätsprüfung

- Dichtheits-, Durchfluss-, mechanisches Verhalten unter Druck, mechanische Widerstands-, Maß-, Geräusch- und Korrosionsprüfung, gemäß den europäischen Normen EN 817 und EN 248.

Ersatzteile-aufstellung

· Hebel:	3600-35NM (36Z303038)
· Abdeckkappe:	DT1-NMN (AAZ303182)
· Kartuschenringblende:	4980NM (AAZ303179)
· Kartuschenmutter:	TSC351 (250863)
· Kartusche:	35100-3 (AAZ300855)
· Montagehilfe	TP3/8X2 (AAZ305358)
· verbindungsschlauch:	
· Luftsprudler :	1516 (239469)
· Sockel:	363002NM (AAZ305049)
· Gewinderohr befestigung:	CRF321 (AAZ308130)
· Verbindungsschlauch:	238 (AAZ300859)
· Befestigungstasche:	BAC38 (AAZ303940)





3602NM BLACK MATTE WASHBASIN XL ALEXIA S2

3602NM

Coleção: Alexia	Acabamento: Negro mate	Código: 36A302271
Localização: Baño	Categoria: Lavabo	

Características técnicas

- Cartucho cerâmico Ø35 mm.
- Sistema de economia de água S2 com abertura da alavanca em duas fases.
- Fluxo a 3 bar (43 PSI): 12 l/min.
- Resistente ao choque térmico e químico antilegionella.
- Garantia de 5 anos para torneiras e 3 anos para complementos.
- Pressão de uso entre 1-5 bar (14.5-72.5 PSI) . Recomendada 3 bar (43 PSI).
- Resiste a pressões estáticas iguais ou inferiores a 10 bar (145 PSI) e a golpes de aríete de 25 bar.
- Nível acústico a 3 bar (43 PSI): inferior a 20 dB.
- Conforto em nível de fidelidade, sensibilidade e constância na seleção da temperatura.
- Temperatura recomendada de uso de 15°C a 55°C. Temperatura máxima de uso de 65°C. Máximo 1h a 90°C
- Sistema Termostop Block de limitação da temperatura máxima da água quente.

Ensaios

- Ensaios de estanqueidade, fluxo, comportamento mecânico sob pressão, resistência mecânica, dimensões, acústica e corrosão, realizados de acordo com as exigências das Normas Europeias EN 817 e EN 248.

Composição e reposições

• Manípulo:	3600-35NM (36Z303038)
• Distintivo:	DT1-NMN (AAZ303182)
• Cobertura porca do cartucho:	4980NM (AAZ303179)
• Porca do cartucho:	TSC351 (250863)
• Cartucho:	35100-3 (AAZ300855)
• Porca borboleta:	TP3/8X2 (AAZ305358)
• Arejador:	1516 (239469)
• Base:	363002NM (AAZ305049)
• Cola Rosqueado:	CRF321 (AAZ308130)
• Conexões flexíveis:	238 (AAZ300859)
• Bolsa de fixação:	BAC38 (AAZ303940)



ramonsoler.

→ rsramonsoler.com