

ramonsoler.

→ Ficha Técnica

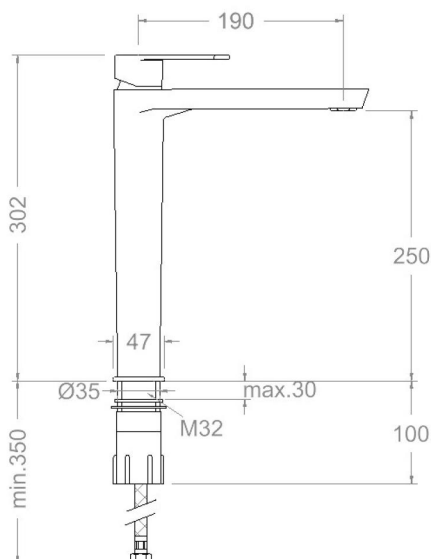
Data Sheet

Fiche Technique

Technisches Datenblatt

Ficha Técnica

Alexia



Alexia oro cepillado, monomando de lavabo XL 36020C

Colección: Alexia	Acabado: Oro cepillado	Código: 36A302273
Ubicación: Baño	Categoría: Lavabo	

Características técnicas

- Cartucho cerámico Ø35 mm.
- Sistema de ahorro de agua S2 mediante la apertura de la manecilla en dos fases.
- Caudal a 3 bar (43 PSI): 12 l/min.
- Resistente al choque térmico y químico antilegionela.
- Garantía de 5 años en grifería y 3 años en complementos.
- Presión de uso entre 1-5 bar (14.5-72.5 PSI). Recomendada 3 bar (43 PSI).
- Resiste presiones estáticas igual o inferior a 10 bar (145 PSI) y golpes de ariete de 25 bar.
- Nivel acústico a 3 bar (43 PSI): inferior a 20 dB.
- Prestaciones de confort a nivel de fidelidad, sensibilidad y constancia en la selección de la temperatura.
- Temperatura recomendada de uso de 15°C a 55°C. Temperatura máxima de uso 65°C. Máximo 1h a 90°C
- Sistema Termostop Block de limitación de la temperatura máxima del agua caliente.

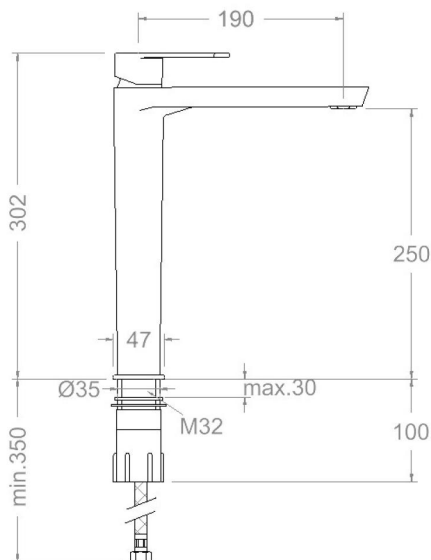
Ensayos

- Ensayos de estanquidad, caudal, comportamiento mecánico bajo presión, resistencia mecánica, dimensiones, acústica y corrosión, realizados según las exigencias de las Normas Europeas EN 817 y EN 248.

Composición y recambios

· Manecilla :	3600-350C (36Z303039)
· Distintivo :	DT1-OCN (AAZ303183)
· Cobertor tuerca cartucho :	49800C (AAZ303180)
· Tuerca cartucho :	TSC351 (250863)
· Cartucho :	35100-3 (AAZ300855)
· Tuerca palomilla:	TP3/8X2 (AAZ305358)
· Aireador :	1516 (239469)
· Base :	3630020C (AAZ305051)
· Cola Roscada:	CRF321 (AAZ308130)
· Conexiones flexibles :	238 (AAZ300859)
· Bolsa de sujeción:	BAC38 (AAZ303940)





Alexia brushed gold, washbasin mixer XL

36020C

Collection:
Alexia

Finish:
Oro cepillado

Code:
36A302273

Location:
Baño

Category:
Lavabo

Technical characteristics

- Ceramic cartridge Ø35 mm.
- Water saving system S2 through the handle opening in two fases.
- Flow rate at 3 bar (43 PSI): 12 l/min.
- Thermal shock resistant and anti-Legionella chemical.
- Guarantee of 5 year for tapware and 3 years for accesories.
- Use pressure between 1-5 bar (14.5-72.5 PSI). Recomend pressure 3 bar (43 PSI).
- Resists static pressure equal to or less than 10 bar (145 PSI) and water hammer up to 25 bar.
- 3 bar (43 PSI) acoustic level less than 20 dB.
- Comfort benefits of fidelity, sensibility and constancy in temperature selection.
- Recommended temperature of use from 15°C to 55°C. Maximum use temperature 65°C. Maximum 1h at 90°C
- Termostop Black system for maximum water temperature limitation.

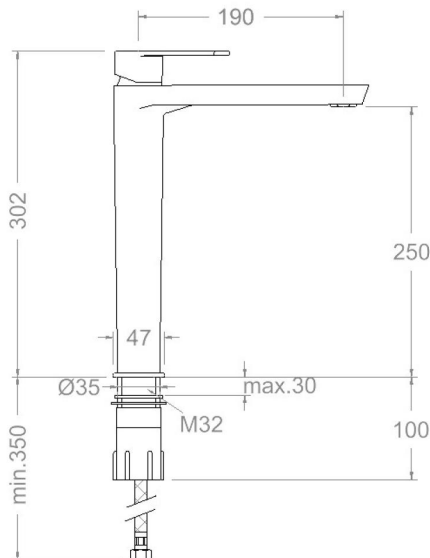
Tests

- Water tightness, flow rate, mechanical behavior under pressure, mechanical resistance, dimensional, acoustical and corrosion test according to european standards EN 817 and EN 248.

Composition and spare parts

- | | |
|------------------------|-----------------------|
| • Handle: | 3600-350C (36Z303039) |
| • Index: | DT1-OCN (AAZ303183) |
| • Cartridge nut cover: | 49800C (AAZ303180) |
| • Cartridge nut: | TSC351 (250863) |
| • Cartridge: | 35100-3 (AAZ300855) |
| • Wing nut: | TP3/8X2 (AAZ305358) |
| • Aerator: | 1516 (239469) |
| • Base: | 3630020C (AAZ305051) |
| • Threaded tube: | CRF321 (AAZ308130) |
| • Felxible hose: | 238 (AAZ300859) |
| • Fixation bag: | BAC38 (AAZ303940) |





ALEXIA Waschtisch-Einhebelmischer gold gebürstet "XL" 36020C

Sammlung:
Alexia

Ausführung:
Oro cepillado

Code:
36A302273

Standort:
Baño

Kategorie:
Lavabo

Technische eigenschaften

- Keramik-Kartusche Ø35 mm.
- Wassereinsparung S2, Öffnung über einen Zwischenanschlag.
- Durchfluss bei 3 bar (43 PSI): 12 l/min.
- Widerstandsfähigkeit bei Anti-Legionellen Temperaturschock.
- 5 Jahre Garantie auf Armaturen bei Herstellungsfehler und 3 Jahre auf Zubehör und Komponenten.
- Optimales Durchflussvolumen bei 3 bar (43 PSI). Wasserdruck zwischen 1 bis 5 bar (14.5-72.5 PSI).
- Druckdicht bei gleich oder unter 10 bar (145 PSI) und Druckschläge bei 25 bar.
- Geräuschklasse I. Geräuschpegel bei 3 bar (43 PSI): unter 20 dB.
- Komfortleistungen von Sicherheit, Sensibilität und Konstanz bei der Temperatúrauswahl.
- Temperatur-Empfehlung von 15-55°C. Maximale Temperatur 65°C. Maximal 1 Stunde bei 90°C
- Thermostop Block-System zur Begrenzung der maximalen Warmwassertemperatur.

Qualitätsprüfung

- Dichtheits-, Durchfluss-, mechanisches Verhalten unter Druck, mechanische Widerstands-, Maß-, Geräusch- und Korrosionsprüfung, gemäß den europäischen Normen EN 817 und EN 248.

Ersatzteile-aufstellung

- Hebel: 3600-350C (36Z303039)
- Abdeckkappe: DT1-OCN (AAZ303183)
- Kartuschenringblende: 49800C (AAZ303180)
- Kartuschenmutter: TSC351 (250863)
- Kartusche: 35100-3 (AAZ300855)
- Montagehilfe
verbindungsschlauch: TP3/8X2 (AAZ305358)
- Luftsprudler : 1516 (239469)
- Sockel: 3630020C (AAZ305051)
- Gewinderohr befestigung: CRF321 (AAZ308130)
- Verbindungsschlauch: 238 (AAZ300859)
- Befestigungstasche: BAC38 (AAZ303940)





3602OC BRUSHED GOLD WASHBASIN XL ALEXIA S2

3602OC

Coleção: Alexia	Acabamento: Oro cepillado	Código: 36A302273
Localização: Baño	Categoria: Lavabo	

Características técnicas

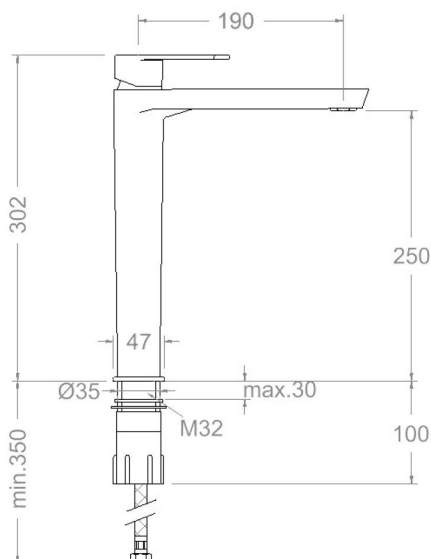
- Cartucho cerâmico Ø35 mm.
- Sistema de economia de água S2 com abertura da alavanca em duas fases.
- Fluxo a 3 bar (43 PSI): 12 l/min.
- Resistente ao choque térmico e químico antilegionella.
- Garantia de 5 anos para torneiras e 3 anos para complementos.
- Pressão de uso entre 1-5 bar (14.5-72.5 PSI) . Recomendada 3 bar (43 PSI).
- Resiste a pressões estáticas iguais ou inferiores a 10 bar (145 PSI) e a golpes de aríete de 25 bar.
- Nível acústico a 3 bar (43 PSI): inferior a 20 dB.
- Conforto em nível de fidelidade, sensibilidade e constância na seleção da temperatura.
- Temperatura recomendada de uso de 15°C a 55°C. Temperatura máxima de uso de 65°C. Máximo 1h a 90°C
- Sistema Termostop Block de limitação da temperatura máxima da água quente.

Ensaios

- Ensaios de estanqueidade, fluxo, comportamento mecânico sob pressão, resistência mecânica, dimensões, acústica e corrosão, realizados de acordo com as exigências das Normas Europeias EN 817 e EN 248.

Composição e reposições

- | | |
|--------------------------------|-----------------------|
| • Manípulo: | 3600-35OC (36Z303039) |
| • Distintivo: | DT1-OCN (AAZ303183) |
| • Cobertura porca do cartucho: | 4980OC (AAZ303180) |
| • Porca do cartucho: | TSC351 (250863) |
| • Cartucho: | 35100-3 (AAZ300855) |
| • Porca borboleta: | TP3/8X2 (AAZ305358) |
| • Arejador: | 1516 (239469) |
| • Base: | 363002OC (AAZ305051) |
| • Cola Rosqueado: | CRF321 (AAZ308130) |
| • Conexões flexíveis: | 238 (AAZ300859) |
| • Bolsa de fixação: | BAC38 (AAZ303940) |



ramonsoler.

→ rsramonsoler.com