

# ramonsoler.

→ Ficha Técnica

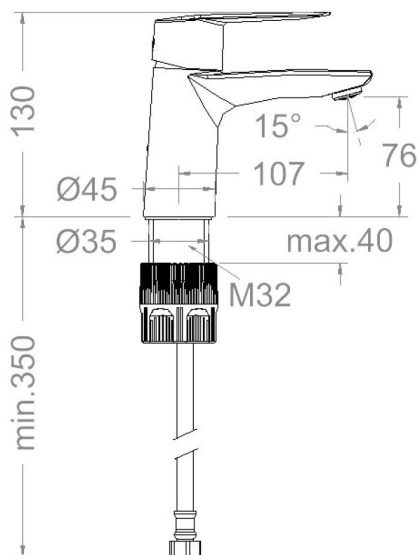
Data Sheet

Fiche Technique

Technisches Datenblatt

Ficha Técnica

Civic



## 510103 CROMO LAVABO CIVIC TOOL FREE S3

510103

<b>Colección:</b> Civic	<b>Acabado:</b> Cromo	<b>Código:</b> 51A307361
<b>Ubicación:</b> Baño	<b>Categoría:</b> Lavabo	

### Características técnicas

- Cartucho cerámico Ø35 mm.
- Sistema de ahorro de agua S2 mediante la apertura de la manecilla en dos fases y Sistema de apertura central en frío S3.
- Caudal a 3 bar (43 PSI): 12 l/min.
- Resistente al choque térmico y químico antilegionela.
- Garantía de 5 años en grifería y 3 años en complementos.
- Presión de uso entre 1-5 bar (14.5-72.5 PSI). Recomendada 3 bar (43 PSI).
- Resiste presiones estáticas igual o inferior a 10 bar (145 PSI) y golpes de ariete de 25 bar.
- Nivel acústico a 3 bar (43 PSI): inferior a 20 dB.
- Prestaciones de confort a nivel de fidelidad, sensibilidad y constancia en la selección de la temperatura.
- Temperatura recomendada de agua caliente 55°C. Temperatura máxima de uso 65°C. Máximo 1h a 90°C.
- Superficie cromada: 15 micras de espesor de níquel, 0.3 micras de cromo.
- Sistema Termostop Block de limitación de la temperatura máxima del agua caliente.

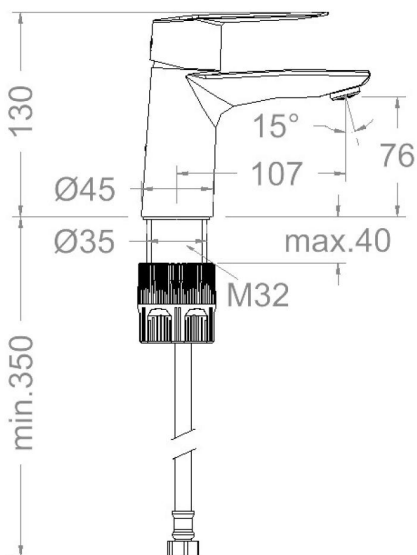
### Ensayos

- Ensayos de estanquidad, caudal, comportamiento mecánico bajo presión, resistencia mecánica, dimensiones, acústica y corrosión, realizados según las exigencias de las Normas Europeas EN 817 y EN 248.

### Composición y recambios

- |                                    |                       |
|------------------------------------|-----------------------|
| · Anillo limitador de temperatura: | ALT350 (300062)       |
| · Manecilla :                      | 5100C3-35 (51Z307759) |
| · Distintivo :                     | DT1-CN (252825)       |
| · Cobertor tuerca cartucho :       | 4980 (252834)         |
| · Tuerca cartucho :                | TSC350 (253014)       |
| · Cartucho :                       | 35300-3 (AAZ300878)   |
| · Porta cadencia :                 | PCV (AAZ304462)       |
| · Tuerca palomilla:                | TP3/8X2 (AAZ305358)   |
| · Aireador :                       | 1516 (239469)         |
| · Cola Roscada:                    | CRF321 (AAZ308130)    |
| · Tuerca cola roscada:             | TCR01 (AAZ305357)     |
| · Conexiones flexibles :           | 266 (AAZ304897)       |
| · Junta de base:                   | BJB08 (AAZ306306)     |





## 510103 CHROME WASHBASIN CIVIC TOOL FREE S3

510103

**Collection:**  
Civic

**Finish:**  
Cromo

**Code:**  
51A307361

**Location:**  
Baño

**Category:**  
Lavabo

### Technical characteristics

- Ceramic cartridge Ø35 mm.
- Water saving system S2 through the handle opening in two fases and Cold opening central system S3.
- Flow rate at 3 bar (43 PSI): 12 l/min.
- Thermal shock resistant and anti-Legionella chemical.
- Guarantee of 5 year for tapware and 3 years for accesories.
- Use pressure between 1-5 bar (14.5-72.5 PSI). Recomend pressure 3 bar (43 PSI).
- Resists static pressure equal to or less than 10 bar (145 PSI) and water hammer up to 25 bar.
- 3 bar (43 PSI) acoustic level less than 20 dB.
- Comfort benefits of fidelity, sensibility and constancy in temperature selection.
- Recomend temperature for hot water: 55°C. Maximum temperature of use: 65°C up to 1 hour at 90°C.
- Chromed surface: 15 microns thick of nickel and 0.3 microns thick of chrome.
- Termostop Black system for maximum water temperature limitation.

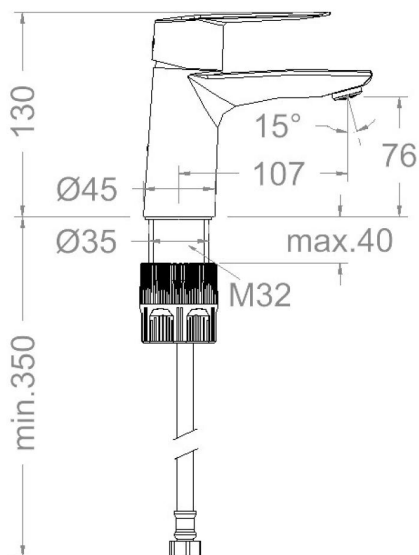
### Tests

- Water tightness, flow rate, mechanical behavior under pressure, mechanical resistance, dimensional, acoustical and corrosion test according to european standards EN 817 and EN 248.

### Composition and spare parts

- Temperature limiter ring: ALT350 (300062)
- Handle: 5100C3-35 (51Z307759)
- Index: DT1-CN (252825)
- Cartridge nut cover: 4980 (252834)
- Cartridge nut: TSC350 (253014)
- Cartridge: 35300-3 (AAZ300878)
- Chain holder: PCV (AAZ304462)
- Wing nut: TP3/8X2 (AAZ305358)
- Aerator: 1516 (239469)
- Threaded tube: CRF321 (AAZ308130)
- Nut thread tube: TCR01 (AAZ305357)
- Felxible hose: 266 (AAZ304897)
- Base seal: BJB08 (AAZ306306)





## 510103 CHROMÉ LAVABO CIVIC TOOL FREE S3

510103

<b>Collection:</b> Civic	<b>Finition:</b> Cromo	<b>Code:</b> 51A307361
<b>Lieu:</b> Baño	<b>Catégorie:</b> Lavabo	

### Caractéristiques techniques

- Cartouche céramique Ø35 mm.
- Système d'économie d'eau S2 à travers l'ouverture de la manette en deux phases et Système d'ouverture central à froid S3.
- Débit à 3 bar (43 PSI): 12 l/min.
- Résiste au choc thermique et chimique anti-légionelle.
- Garantie de 5 ans en robinetterie et 3 ans en compléments.
- Pression d'utilisation entre 1-5 bar (14.5-72.5 PSI). Recommandée à 3 bar (43 PSI).
- Résiste aux pressions statiques égales ou inférieures à 10 bar (145 PSI) et aux coups de bélier de 25 bar.
- Niveau acoustique à 3 bar (43 PSI): inférieur à 20 dB.
- Prestations de confort au niveau de fidélité, sensibilité et contance dans la sélection de la température.
- Température recommandée d'eau chaude 55°C. température maximum d'utilisation 65°C. maximum 1h à 90°C.
- Surface chromée: 15 microns d'épaisseur de nickel, 0,3 microns de chrome.
- Système Termostop Block de limitation de la température maximum d'eau chaude.

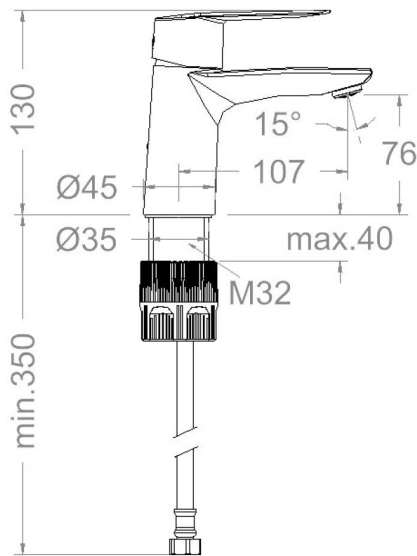
### Essais

- Essais d'étanchéité, débit, comportement mécanique sous pression, résistance mécanique, dimensions, acoustique et corrosion, fait selon les exigences des Normes Européenne EN 817 et EN 248.

### Composition et pièces de rechange

- |                                  |                       |
|----------------------------------|-----------------------|
| • Bagne limiteur de température: | ALT350 (300062)       |
| • Manette:                       | 5100C3-35 (512307759) |
| • Index:                         | DT1-CN (252825)       |
| • Ecrou de fixation cartouche:   | 4980 (252834)         |
| • Ecrou de cartouche:            | TSC350 (253014)       |
| • Cartouche:                     | 35300-3 (AAZ300878)   |
| • Porte chaînette:               | PCV (AAZ304462)       |
| • Écrou à vis:                   | TP3/8X2 (AAZ305358)   |
| • Aérateur:                      | 1516 (239469)         |
| • Queue fileté:                  | CRF321 (AAZ308130)    |
| • Écrou fileté:                  | TCR01 (AAZ305357)     |
| • Connexions flexibles:          | 266 (AAZ304897)       |
| • Joint de base:                 | BJB08 (AAZ306306)     |





## 510103 CHROM WASCHTISCH CIVIC TOOL FREE

510103

**Sammlung:** Civic **Ausführung:** Cromo **Code:** 51A307361

**Standort:** Baño **Kategorie:** Lavabo

### Technische eigenschaften

- Keramik-Kartusche Ø35 mm.
- Wasser- und Energieeinsparung, Öffnung über einen Zwischenanschlag S2 sowie Mittelstellung Kaltwasser S3.
- Durchfluss bei 3 bar (43 PSI): 12 l/min.
- Widerstandsfähigkeit bei Anti-Legionellen Temperaturschock.
- 5 Jahre Garantie auf Armaturen bei Herstellungsfehler und 3 Jahre auf Zubehör und Komponenten.
- Optimales Durchflussvolumen bei 3 bar (43 PSI). Wasserdruck zwischen 1 bis 5 bar (14.5-72.5 PSI).
- Druckdicht bei gleich oder unter 10 bar (145 PSI) und Druckschläge bei 25 bar.
- Geräuschklasse I. Geräuschpegel bei 3 bar (43 PSI): unter 20 dB.
- Komfortleistungen von Sicherheit, Sensibilität und Konstanz bei der Temperatureauswahl.
- Heißwassertemperatur-Empfehlung von 55°C. Maximale Temperatur 65°C. Maximal 1 Stunde bei 90°C.
- Zweischichtverchromung: 15 Mikrometer Nickel, 0,3 Mikrometer Chrom.
- Thermostop Block-System zur Begrenzung der maximalen Warmwassertemperatur.

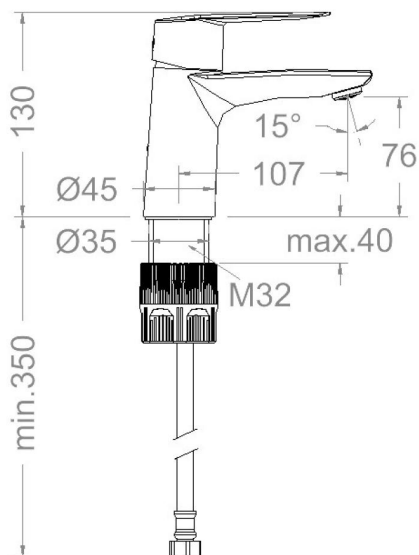
### Qualitätsprüfung

- Dichtheits-, Durchfluss-, mechanisches Verhalten unter Druck, mechanische Widerstands-, Maß-, Geräusch- und Korrosionsprüfung, gemäß den europäischen Normen EN 817 und EN 248.

### Ersatzteile-aufstellung

- Temperaturbegrenzungsring: ALT350 (300062)
- Hebel: 5100C3-35 (51Z307759)
- Abdeckkappe: DT1-CN (252825)
- Kartuschenringblende: 4980 (252834)
- Kartuschenmutter: TSC350 (253014)
- Kartusche: 35300-3 (AAZ300878)
- Kettenöse: PCV (AAZ304462)
- Montagehilfe verbindungsschlauch: TP3/8X2 (AAZ305358)
- Luftsprudler : 1516 (239469)
- Gewinderohr befestigung: CRF321 (AAZ308130)
- Befestigungsteil gewinderohr: TCR01 (AAZ305357)
- Verbindungsschlauch: 266 (AAZ304897)
- Dichtring für Sockel: BJB08 (AAZ306306)





## 510103 CHROME WASHBASIN CIVIC TOOL FREE S3

510103

**Coleção:**  
Civic

**Acabamento:**  
Cromo

**Código:**  
51A307361

**Localização:**  
Baño

**Categoria:**  
Lavabo

### Características técnicas

- Cartucho cerâmico Ø35 mm.
- Sistema de economia de água S2 com abertura da alavanca em duas fases e sistema de abertura central a frio S3.
- Fluxo a 3 bar (43 PSI): 12 l/min.
- Resistente ao choque térmico e químico antilegionella.
- Garantia de 5 anos para torneiras e 3 anos para complementos.
- Pressão de uso entre 1-5 bar (14.5-72.5 PSI) . Recomendada 3 bar (43 PSI).
- Resiste a pressões estáticas iguais ou inferiores a 10 bar (145 PSI) e a golpes de aríete de 25 bar.
- Nível acústico a 3 bar (43 PSI): inferior a 20 dB.
- Conforto em nível de fidelidade, sensibilidade e constância na seleção da temperatura.
- Temperatura recomendada da água quente 55°C. Temperatura máxima de uso 65°C. Máximo 1h a 90°C.
- Superfície cromada: 15 micras de espessura de níquel, 0,3 micras de cromo.
- Sistema Termostop Block de limitação da temperatura máxima da água quente.

### Ensaio

- Ensaio de estanqueidade, fluxo, comportamento mecânico sob pressão, resistência mecânica, dimensões, acústica e corrosão, realizados de acordo com as exigências das Normas Europeias EN 817 e EN 248.

### Composição e reposições

- Anel limitador de temperatura: ALT350 (300062)
- Manípulo: 5100C3-35 (512307759)
- Distintivo: DT1-CN (252825)
- Cobertura porca do cartucho: 4980 (252834)
- Porca do cartucho: TSC350 (253014)
- Cartucho: 35300-3 (AAZ300878)
- Porta-corrente: PCV (AAZ304462)
- Porca borboleta: TP3/8X2 (AAZ305358)
- Arejador: 1516 (239469)
- Cola Rosqueado: CRF321 (AAZ308130)
- Porca do cola rosqueado: TCR01 (AAZ305357)
- Conexões flexíveis: 266 (AAZ304897)
- Junta de base: BJB08 (AAZ306306)



**ramonsoler.**

→ [rsramonsoler.com](https://rsramonsoler.com)