

**GRIFERIA SANITARIA**

Serie: AQUANOVA FLY

Referencia: 550102

**FABRICANTE:** INDUSTRIAS RAMON SOLER S.A.

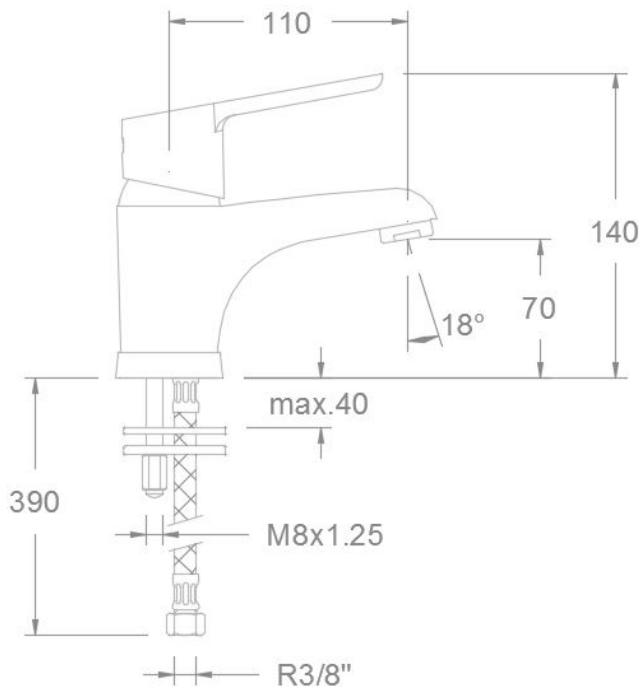
TEL.933738001 FAX:933737858

**SEDE SOCIAL:** VALLESPÍR, 26 08970 SANT

JOAN DESPI (BARCELONA)

**MARCA DEL FABRICANTE:****Ramon Soler®****CARACTERÍSTICAS:**

- Aireador M24x1 ref. 1522
- Conexión flexible M10, Ø10, R3/8, 420 mm ref. 229A y ref. 229R
- Tuerca cartucho ref. TSC401
- Cobertor ref. 3380
- Cartucho ref. 40100-2
- Portacadenilla ref. PC
- Anillo limitador ref. ALT401
- Manecilla ref. 5500Y-40
- Base ref. 5530
- Bolsa de sujeción ref. BMA



- Cartucho Ø40 mm salida conducida
- Sistema de ahorro de agua S2
- Sistema limitador de temperatura Termostop.
- Caudal a 3 bar: 12 l/min.
- Nivel acústico a 3 bar: < 20 dB.
- Cromado latón: 15 micras de espesor de níquel, 0.3 micras de cromo.
- Prestaciones de confort a nivel de fidelidad, sensibilidad y constancia en la selección de la temperatura.
- Resiste presiones estáticas  $\leq 10$  bar y golpes de ariete de 25 bar.
- Temperatura recomendada de agua caliente 55°C. Temperatura máxima de uso 65°C. Máximo 1h a 90°C.
- Presión de uso entre 1-5 bar. Recomendada 3 bar.
- Resistente al choque térmico y químico antilegionela.
- Garantía de 5 años en grifería y 2 años en complementos.



**OBSERVACIONES:** Cumple con los requisitos de estanquidad, caudal, comportamiento mecánico bajo presión, resistencia mecánica, dimensiones, acústica y corrosión, según las exigencias de la Norma Europea EN 817.