

Vernis Shape

Mezclador monomando de bidé con vaciador automático

Acabado: **Cromo** ref.: **71211000**



Descripción

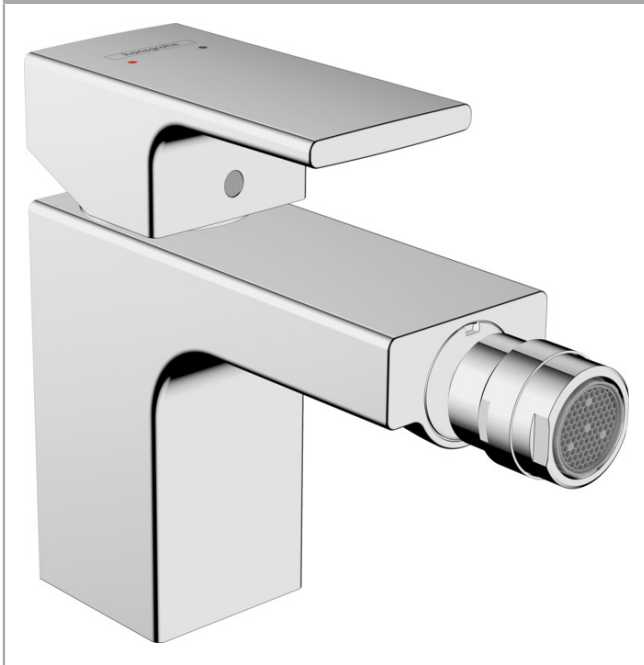
Características

- consiste en: mezclador monomando de bidé, vaciador
- saliente: 124 mm
- altura del caño: 78 mm
- aireador con pivote de bola
- tipo de spray: chorro normal
- cantidad de caudal máximo a 3 bar: 4.8 l/min
- cartucho cerámico
- vaciador automático G1
- material de set de desagüe: sintético

Tecnología



Ilustración del producto



Dibujo a escala

