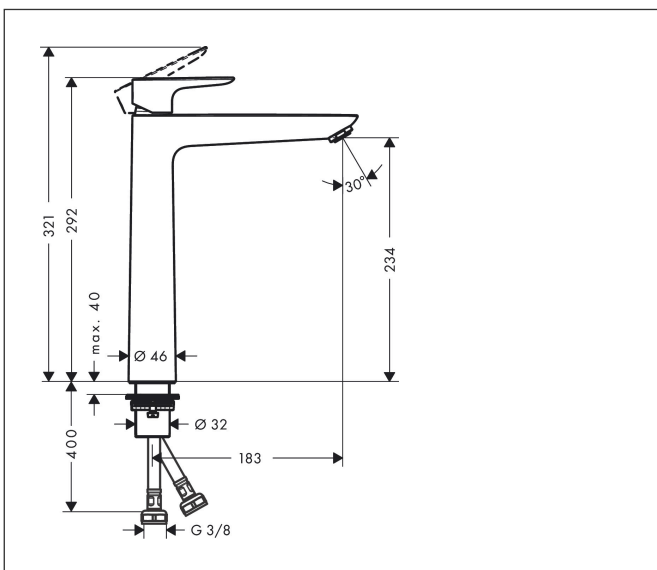


Marca hansgrohe
 Nombre producto **Talis E** Monomando de lavabo 240 sin vaciador
 Referencia producto 71717000
 Acabado Cromo

Imagen producto



Dibujos



Características

- ComfortZone: 240
- saliente: 183 mm
- altura del caño: 234 mm
- modelo de manecilla: manecilla
- tipo de spray: chorro normal
- cantidad de caudal máximo a 3 bar: 5 l/min
- cartucho cerámico
- temperatura máxima ajustable

Tecnología

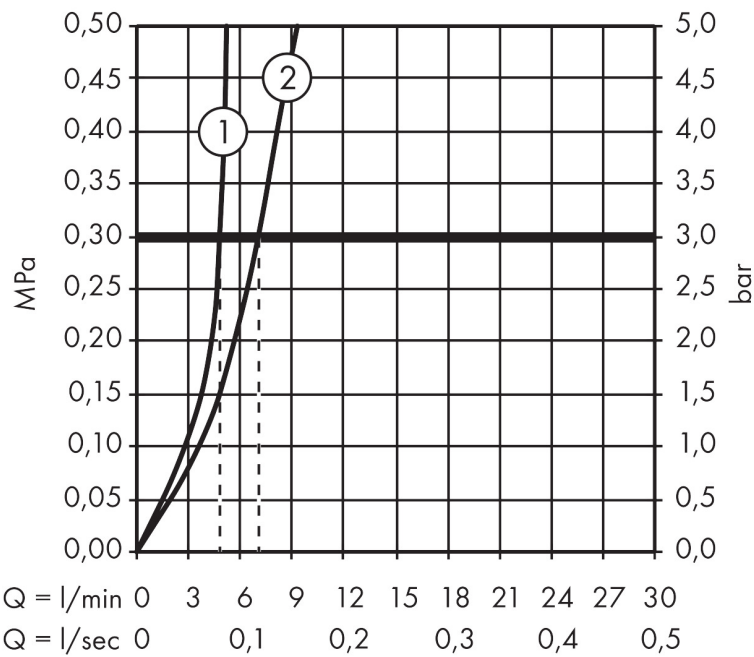


Tipos de chorro



Marca hansgrohe
 Nombre producto **Talis E** Monomando de lavabo 240 sin vaciador
 Referencia producto 71717000
 Acabado Cromo

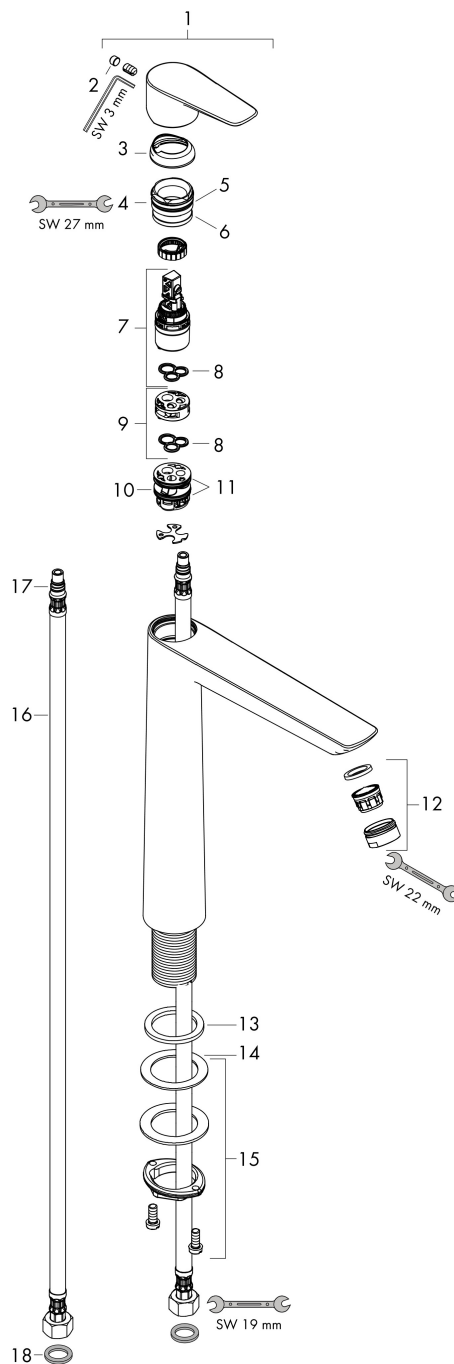
Diagrama de caudales



1 With flow limiter
 2 Sin limitador de caudal

Marca hansgrohe
 Nombre producto **Talis E** Monomando de lavabo 240 sin vaciador
 Referencia producto 71717000
 Acabado Cromo

Despiece de recambios para el año de construcción: >10/15



Marca hansgrohe
 Nombre producto **Talis E** Monomando de lavabo 240 sin vaciador
 Referencia producto 71717000
 Acabado Cromo

Lista de recambios para el año de construcción: >10/15

| Posición | Nombre producto | Referencia producto |
|----------|---------------------------------------|---------------------|
| 1 | Mando | 92687000 |
| 2 | Tapón | 95704000 |
| 3 | Florón | 92625000 |
| 4 | Tuerca | 92689000 |
| 5 | Junta toroidal 25x1,5 | 98146000 |
| 6 | Junta toroidal 27x1,5 | 92527000 |
| 7 | Cartucho | 97685000 |
| 8 | Junta | 98865000 |
| 9 | Adaptador cartucho | 92628000 |
| 10 | Adaptador cartucho | 98866000 |
| 11 | Junta toroidal 23x2 | 98398000 |
| 12 | Aireador M24x1 (5 l/min) | 13185000 |
| 13 | Junta | 98749000 |
| 14 | Arandela | 97548000 |
| 15 | Set de fijación completo (Ø 32) | 13961000 |
| 16 | Conexión flexible 600 mm M8x0,75 G3/8 | 96556000 |
| 17 | Junta toroidal 7x1,5 | 98422000 |
| 18 | Junta | 95581000 |
| a | Prolongación 35 mm para fijación | 13898000 |