

# ramonsoler.

→ Ficha Técnica

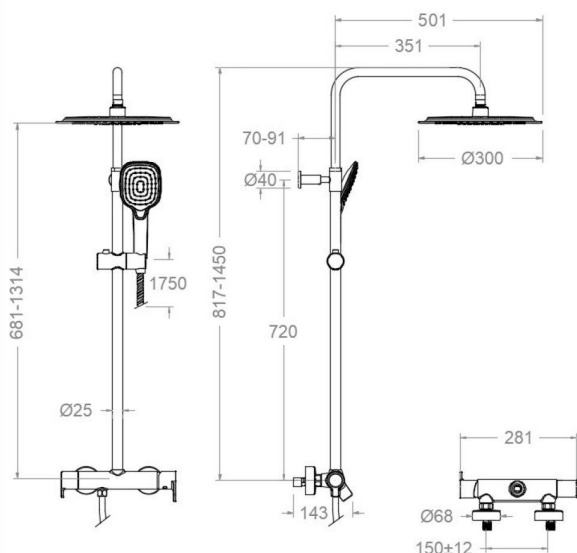
Data Sheet

Fiche Technique

Technisches Datenblatt

Ficha Técnica

Blautherm



937415 RP300NM NEGRO MATE  
(932805SNM+DN132DNM+RP300NM+4914Q3NM+2475CNM)

937415RP300NM

**Colección:** Blautherm **Acabado:** Negro mate **Código:** 94D308927

**Ubicación:** Baño **Categoría:** Ducha

## Características técnicas

- Cartucho cerámico Ø35 mm.
- Distribuidor 2 vías sin cierre
- Sistema de ahorro de agua S2 mediante la apertura de la manecilla en dos fases.
- Caudal a 3 bar: 12 l/min en salida teleducha y 16 l/min en salida rociador.
- Resistente al choque térmico y químico antilegionela.
- Garantía de 5 años en grifería y 3 años en complementos.
- Presión de uso entre 1-5 bar. Recomendada 3 bar.
- Resiste presiones estáticas igual o inferior a 10 bar y golpes de ariete de 25 bar.
- Nivel acústico a 3 bar: inferior a 20 dB.
- Prestaciones de confort a nivel de fidelidad, sensibilidad y constancia en la selección de la temperatura.
- Temperatura recomendada de uso de 15°C a 55°C. Temperatura máxima de uso 65°C. Máximo 1h a 90°C
- Sistema Termostop Block de limitación de la temperatura máxima del agua caliente.

## Ensayos

- Ensayos de estanquidad, caudal, comportamiento mecánico bajo presión, resistencia mecánica, dimensiones, acústica y corrosión, realizados según las exigencias de las Normas Europeas EN 817 y EN 248.

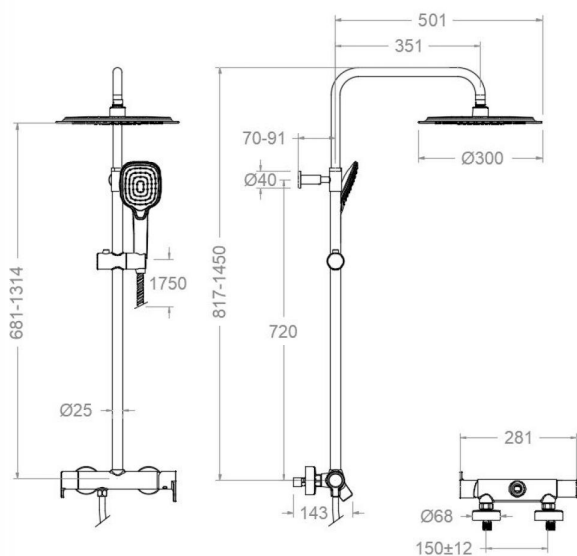
## Composición y recambios

- |                              |                          |
|------------------------------|--------------------------|
| • Manecilla :                | 9400C2I-35NM (94Z309094) |
| • Limitador de caudal:       | LC1212 (AAZ310503)       |
| • Cartucho :                 | 35100-2 (AAZ300973)      |
| • Cobertor tuerca cartucho : | 9380-35NM (AAZ311345)    |
| • Tuerca cartucho :          | TSC351 (250863)          |
| • Tuerca distribuidor:       | TSC354 (261914)          |
| • Distribuidor :             | 4004 (AAZ300972)         |
| • Asiento :                  | AGM-2INM (AAZ305697)     |
| • Volante distribuidor :     | 9458LINM (94Z309096)     |
| • Válvula antiretorno :      | ARD15 (181680)           |
| • Distintivo :               | DT1-NM (AAZ303182)       |
| • Floron + excéntrica :      | 1326NM (AAZ303195)       |
| • Floron :                   | 1323NM (AAZ303192)       |
| • Excéntrica :               | E1/23/4ST (160257)       |
| • Ducha de mano :            | 4914Q3NM (99Z306274)     |
| • Tuerca de asiento :        | T3/4NM (AAZ305675)       |
| • Soporte de ducha :         | SD25NM (AAZ306949)       |
| • Kit de juntas:             | BJDN132D (AAZ307894)     |
| • Soporte de pared:          | SFT25L55NM (AAZ307405)   |



- Soporte fijación tubo: SFDN132DNM (AAZ307407)
- Flexo de ducha : 2475CNM (99Z305991)
- Rociador: RP300NM (99Z303508)
- Columna de ducha: DN132DNM (AAZ306724)
- Tapa del volante : 3761NM (AAZ303052)





937415 RP300NM BLACK MATTE  
(932805SNM+DN132DNM+RP300NM+4914Q3NM+2475CNM)  
937415RP300NM

**Collection:** Blautherm  
**Finish:** Black matte  
**Code:** 94D308927  
**Location:** Bath  
**Category:** Shower

## Technical characteristics

- Ceramic cartridge Ø35 mm.
- Diverter 2 ways without closure.
- Water saving system S2 through the handle opening in two fases.
- Flow rate at 3 bar: 12 l/min through hand shower outlet and 16 l/min through showerhead outlet.
- Thermal shock resistant and anti-Legionella chemical.
- Guarantee of 5 year for tapware and 3 years for accesories.
- Use pressure between 1-5 bar. Recomendated pressure 3 bar.
- Resists static pressure equal to or less than 10 bar and water hammer up to 25 bar.
- 3 bar acoustic level less than 20 dB.
- Comfort benefits of fidelity, sensibility and constancy in temperature selection.
- Recommended temperature of use from 15°C to 55°C. Maximum use temperature 65°C. Maximum 1h at 90°C
- Termostop Black system for maximum water temperature limitation.

## Tests

- Water tightness, flow rate, mechanical behavior under pressure, mechanical resistance, dimensional, acoustical and corrosion test according to european standards EN 817 and EN 248.

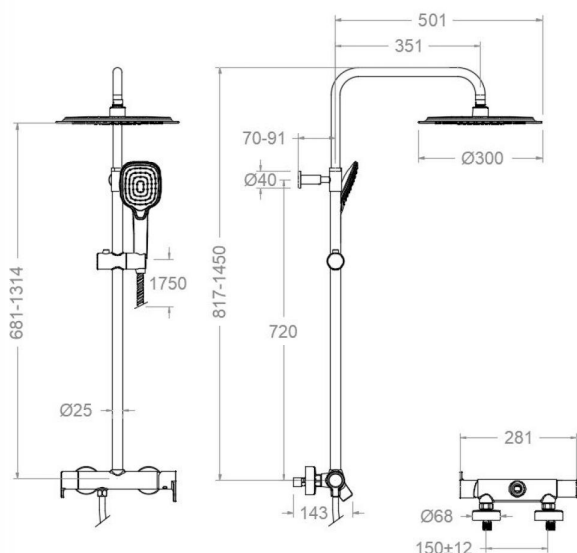
## Composition and spare parts

- Handle: 9400C2I-35NM (94Z309094)
- Flow limiter: LC1212 (AAZ310503)
- Cartridge: 35100-2 (AAZ300973)
- Cartridge nut cover: 9380-35NM (AAZ311345)
- Cartridge nut: TSC351 (250863)
- Diverter nut: TSC354 (261914)
- Ceramic diverter: 4004 (AAZ300972)
- Seat: AGM-2INM (AAZ305697)
- Handle wheel: 9458LINM (94Z309096)
- Check valve: ARD15 (181680)
- Index: DT1-NMN (AAZ303182)
- Escutcheon + Eccentric: 1326NM (AAZ303195)
- Escutcheon: 1323NM (AAZ303192)
- Eccentric: E1/23/4ST (160257)
- Hand shower: 4914Q3NM (99Z306274)
- Screw seat: T3/4NM (AAZ305675)
- Shower support: SD25NM (AAZ306949)
- Joint kit: BJDNI32D (AAZ307894)
- Wall bracket: SFT25L55NM (AAZ307405)
- Tube fixing bracket: SFDNI32DNM (AAZ307407)
- Shower flexible hose: 2475CNM (99Z305991)



- Shower head: RP300NM (99Z303508)
- Shower column: DN132DNM (AAZ306724)
- Handle wheel cover: 3761NM (AAZ303052)





937415 RP300NM NOIR MAT  
(932805SNM+DN132DNM+RP300NM+4914Q3NM+2475CNM)  
937415RP300NM

**Collection:** Blautherm  
**Finition:** Noir mat  
**Code:** 94D308927  
**Lieu:** Bain  
**Catégorie:** Douche

## Caractéristiques techniques

- Cartouche céramique Ø35 mm.
- Distributeur 2 voies sans fermeture
- Système d'économie d'eau S2 à travers l'ouverture de la manette en deux phases.
- Débit à 3 bar: 12 l/min en sortie douchette et 16 l/min en sortie douche de tête.
- Résiste au choc thermique et chimique anti-légionelle.
- Garantie de 5 ans en robinetterie et 3 ans en compléments.
- Pression d'utilisation entre 1-5 bar. Recommandée à 3 bar.
- Résiste aux pressions statiques égales ou inférieures à 10 bar et aux coups de bélier de 25 bar.
- Niveau acoustique à 3 bar: inférieur à 20 dB.
- Prestations de confort au niveau de fidélité, sensibilité et contance dans la sélection de la température.
- Température d'utilisation recommandée de 15°C à 55°C. Température maximale d'utilisation 65°C. Maximum 1h à 90°C
- Système Termostop Block de limitation de la température maximum d'eau chaude.

## Essais

- Essais d'étanchéité, débit, comportement mécanique sous pression, résistance mécanique, dimensions, acoustique et corrosion, fait selon les exigences des Normes Européenne EN 817 et EN 248.

## Composition et pièces de rechange

- Manette: 9400C2I-35NM (94Z309094)
- Limiteur de débit: LC1212 (AAZ310503)
- Cartouche: 35100-2 (AAZ300973)
- Écrou de fixation cartouche: 9380-35NM (AAZ311345)
- Écrou de cartouche: TSC351 (250863)
- Écrou distributeur: TSC354 (261914)
- Distributeur: 4004 (AAZ300972)
- Siège: AGM-2INM (AAZ305697)
- Croisillon distributeur: 9458LINM (94Z309096)
- Clapet anti-retour: ARD15 (181680)
- Index: DT1-NM (AAZ303182)
- Rosace + Excentrique: 1326NM (AAZ303195)
- Rosace: 1323NM (AAZ303192)
- Excentrique: E1/23/4ST (160257)
- Douchette à main: 4914Q3NM (99Z306274)
- Écrou siège: T3/4NM (AAZ305675)
- Support de douche: SD25NM (AAZ306949)
- Kit de joints: BJDN132D (AAZ307894)
- Support mural: SFT25L55NM (AAZ307405)



- Support de fixation tube: SFDN132DNM (AAZ307407)
- Flexible de douche: 2475CNM (99Z305991)
- Pomme de douche: RP300NM (99Z303508)
- Colonne de douche: DN132DNM (AAZ306724)
- Enjoliveur du croisillon: 3761NM (AAZ303052)

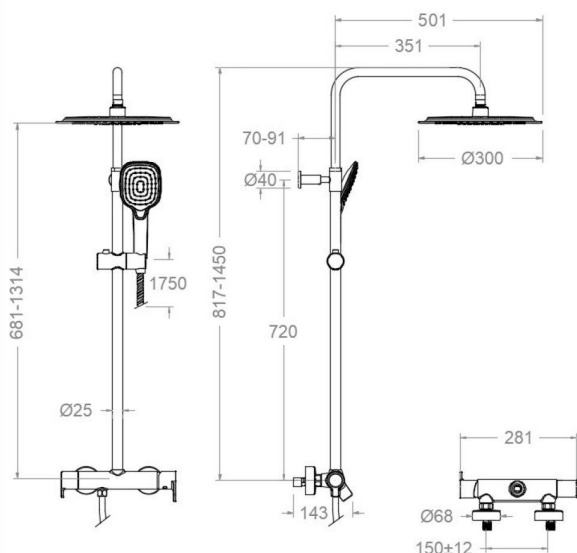






- Brausestangenwandhalter: SFDN132DNM (AAZ307407)
- Brauseschlauch: 2475CNM (99Z305991)
- Regenbrause: RP300NM (99Z303508)
- Brausestange für Regenbrauseset: DN132DNM (AAZ306724)
- Griff-Abdeckkappe: 3761NM (AAZ303052)





## 937415RP300NM

<b>Coleção:</b> Blautherm	<b>Acabamento:</b> preto fosco	<b>Código:</b> 94D308927
<b>Localização:</b> Banho	<b>Categoria:</b> Ducha	

### Características técnicas

- Cartucho cerâmico Ø35 mm.
- Distribuidor 2 vias sem fechamento
- Sistema de economia de água S2 com abertura da alavanca em duas fases.
- Fluxo a 3 bar: 12 l/min na saída de ducha manual e 16 l/min na saída do chuveiro.
- Resistente ao choque térmico e químico antilegionella.
- Garantia de 5 anos para torneiras e 3 anos para complementos.
- Pressão de uso entre 1-5 bar. Recomendada 3 bar.
- Resiste a pressões estáticas iguais ou inferiores a 10 bar e a golpes de aríete de 25 bar.
- Nivel acústico a 3 bar: inferior a 20 dB.
- Conforto em nível de fidelidade, sensibilidade e constância na seleção da temperatura.
- Temperatura recomendada de uso de 15°C a 55°C. Temperatura máxima de uso de 65°C. Máximo 1h a 90°C
- Sistema Termostop Block de limitação da temperatura máxima da água quente.

### Ensaio

- Ensaio de estanqueidade, fluxo, comportamento mecânico sob pressão, resistência mecânica, dimensões, acústica e corrosão, realizados de acordo com as exigências das Normas Europeias EN 817 e EN 248.

### Composição e reposições

• Manípulo:	9400C2I-35NM (94Z309094)
• Limitador de fluxo:	LC1212 (AAZ310503)
• Cartucho:	35100-2 (AAZ300973)
• Cobertura porca do cartucho:	9380-35NM (AAZ311345)
• Porca do cartucho:	TSC351 (250863)
• Porca do distribuidor:	TSC354 (261914)
• Distribuidor:	4004 (AAZ300972)
• Assento:	AGM-2INM (AAZ305697)
• Volante distribuidor:	9458LINM (94Z309096)
• Válvula de retenção:	ARD15 (181680)
• Distintivo:	DT1-NMN (AAZ303182)
• Acabamento decorativo + excêntrica:	1326NM (AAZ303195)
• Acabamento decorativo:	1323NM (AAZ303192)
• Excêntrica:	E1/23/4ST (160257)
• Ducha de mão:	4914Q3NM (99Z306274)
• Porca de assento:	T3/4NM (AAZ305675)
• Suporte de ducha:	SD25NM (AAZ306949)
• Kit de juntas:	BJDN132D (AAZ307894)
• Suporte de parede:	SFT25L55NM (AAZ307405)
• Suporte de fixação do tubo:	SFDN132DNM (AAZ307407)



- Flexível de ducha: 2475CNM (99Z305991)
- Chuveiro: RP300NM (99Z303508)
- Coluna de ducha: DN132DNM (AAZ306724)
- Tampa do volante: 3761NM (AAZ303052)



**ramonsoler.**

→ [rsramonsoler.com](https://rsramonsoler.com)