

**937802 RP240 NEGRO MATE
(932802SNM+T100DNM+RP240NM+2876BTNM+2475CNM)**

Referencia: **937802RP240NM** Codigo SAP: **94D303827**

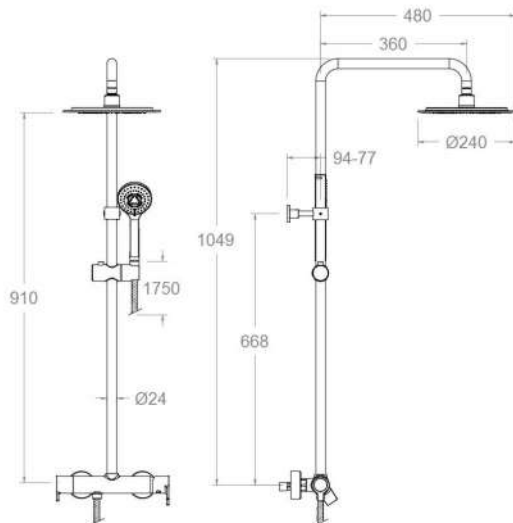
Serie: BLAUTHERM
 Clasificacion: BLAUTHERM
 Subclasificacion: COLUMNAS
 DUCHA
 Acabado: NEGRO MATE

Composicion y recambios

- Grifo: 932802SNM (94D303652)
- Ducha de mano : 2876BTNM (99Z303717)
- Flexo de ducha : 2475CNM (99Z302133)
- Rociador: RP240NM (99Z303680)
- Columna de ducha: T100DNM (AAZ303506)



Dibujo Técnico



Características técnicas

- Cartucho cerámico Ø35 mm.
- Distribuidor 2 vias sin cierre
- Sistema de ahorro de agua S2 mediante la apertura de la manecilla en dos fases.
- Caudal a 3 bar: 12 l/min en salida teleducha y 10 l/min en salida rociador.
- Resistente al choque térmico y químico antilegionela.
- Garantía de 5 años en grifería y 2 años en complementos.
- Presión de uso entre 1-5 bar. Recomendada 3 bar.
- Resiste presiones estáticas igual o inferior a 10 bar y golpes de ariete de 25 bar.
- Nivel acústico a 3 bar: inferior a 20 dB.
- Prestaciones de confort a nivel de fidelidad, sensibilidad y constancia en la selección de la temperatura.
- Temperatura recomendada de agua caliente 55°C. Temperatura máxima de uso 65°C. Máximo 1h a 90°C.
- Sistema Termostop Block de limitación de la temperatura máxima del agua caliente.

Ensayos

- Ensayos de estanquidad, caudal, comportamiento mecánico bajo presión, resistencia mecánica, dimensiones, acústica y corrosión, realizados según las exigencias de las Normas Europeas EN 817 y EN 248.

