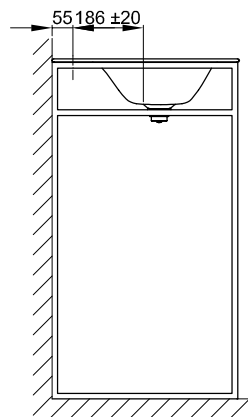
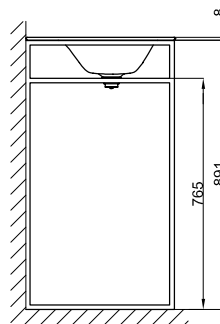
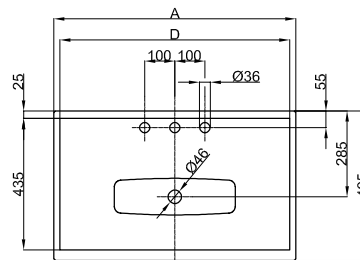
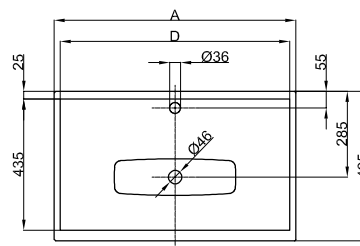
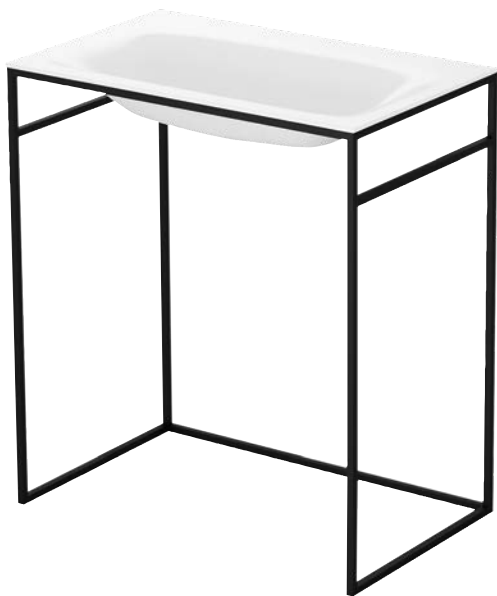


BetteLux Shape lavabo



Información

Lavabo de encimera para bastidor de lavabo BetteLux Shape, vitrificado en el interior y el exterior, sin rebosadero

El lavabo y el marco se suministran preinstalados de fábrica, pero se deben pedir individualmente. La compra de los componentes por separado no es posible (solo en conjunto).

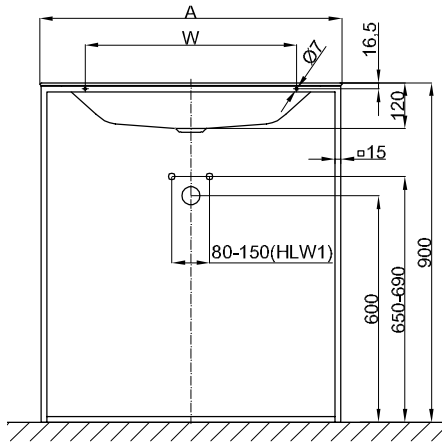
Suministro

Incl. material de fijación, incl. adaptador premontado de fábrica 1¼" y tapa cromada o en los Key Colours.

Design: Tesseraux + Partner

Recomendación de griferías:

Saliente de grifería: Distancia a pared 55 mm + ca. 186 mm a partir del centro de la perforación del grifo



Dimensiones de montaje y conexión:

Dimensiones

Nº ref.	Medidas en mm	A	D	W
A170	600 x 495 x 120	600	560	360
A170 HLW1	600 x 495 x 120	600	560	360
A171	800 x 495 x 120	800	760	560
A171 HLW1	800 x 495 x 120	800	760	560
A172	1000 x 495 x 120	1000	960	760
A172 HLW1	1000 x 495 x 120	1000	960	760